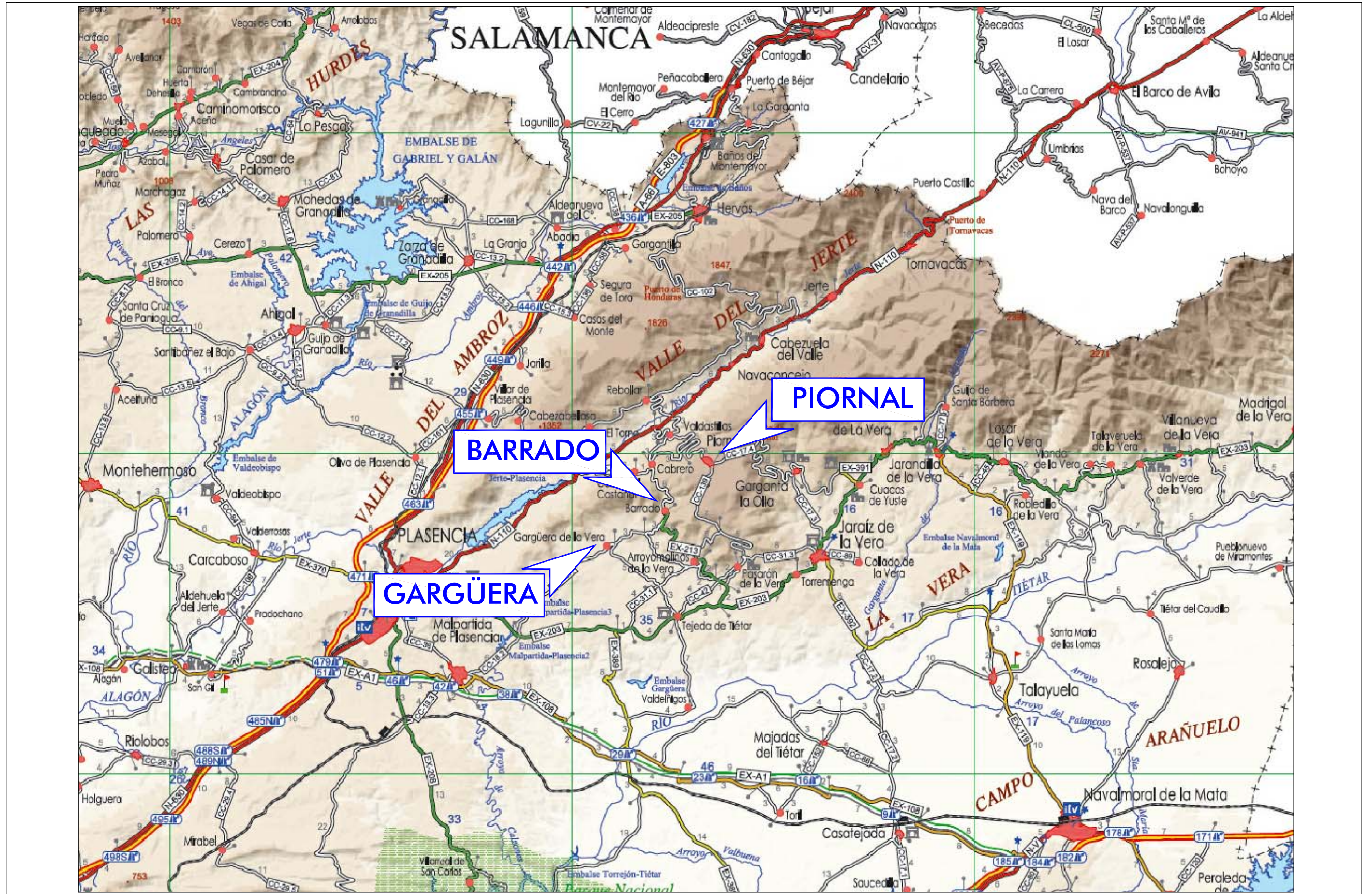




DIPUTACIÓN
DE CÁCERES

DOCUMENTO Nº 2

P L A N O S



El Ingeniero Técnico de Obras Públicas



ANDRÉS LÓPEZ ALBARRÁN

PAVIMENTACIONES y REDES en BARRADO-GARGÜERA-PIORNAL. (Cáceres)



DIPUTACIÓN DE CÁCERES
Servicio de Ingeniería

PLANO DE: SITUACIÓN

PLAN: PLAN ACTIVA BIANUAL 2021-2022

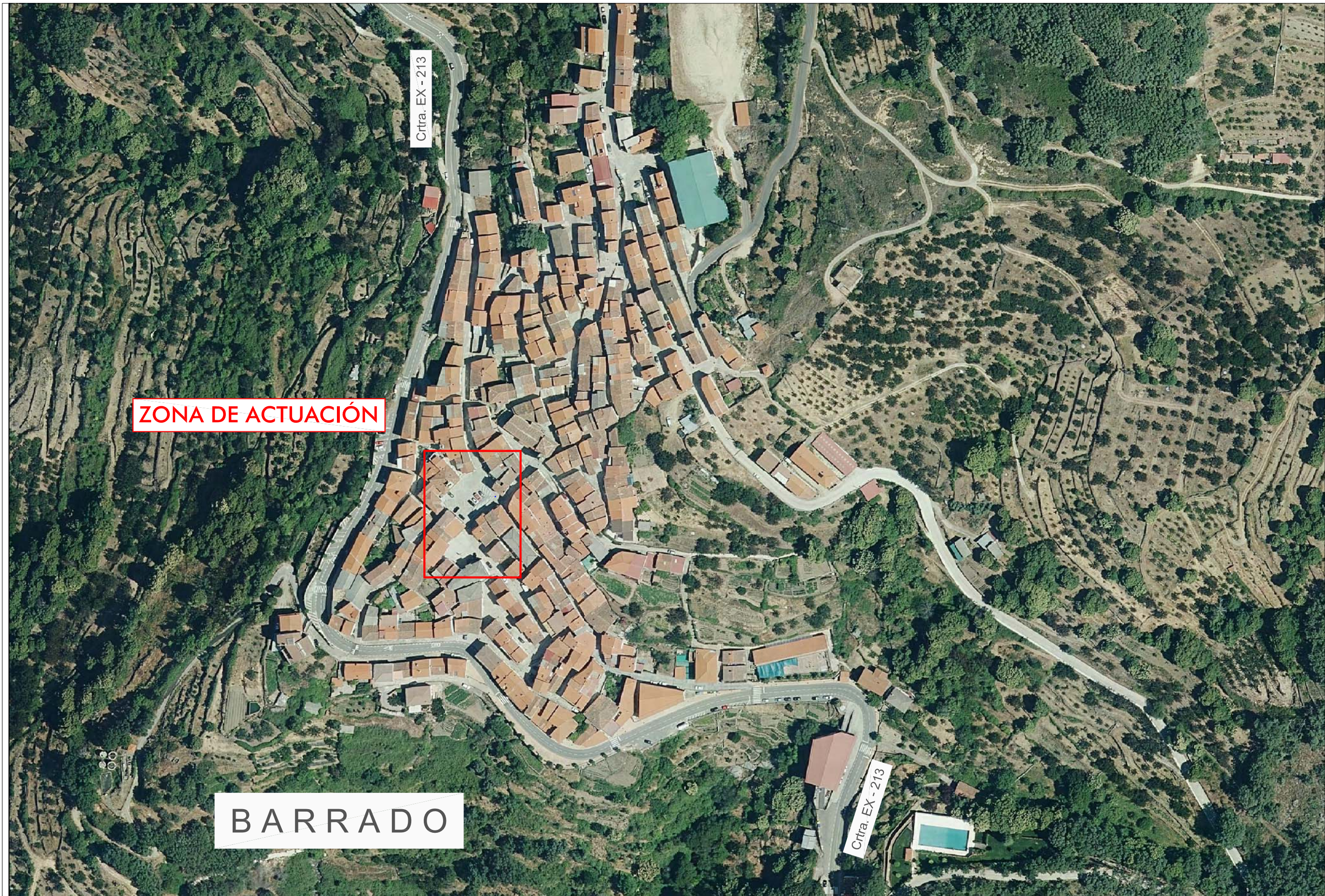
OBRA Nº: 2021-22/01/019

FECHA: A fecha de la firma digital ESCALA: SIN ESCALA

PLANO Nº:

0.1

Hoja de



El Ingeniero Técnico de Obras Públicas



ANDRÉS LÓPEZ ALBARRÁN

PAVIMENTACIONES y REDES en BARRADO-GARGUERA-PIORNAL. (Cáceres)



DIPUTACIÓN DE CÁCERES
Servicio de Ingeniería

PLANO DE: BARRADO. EMPLAZAMIENTO

PLAN: PLAN ACTIVA BIANUAL 2021-2022

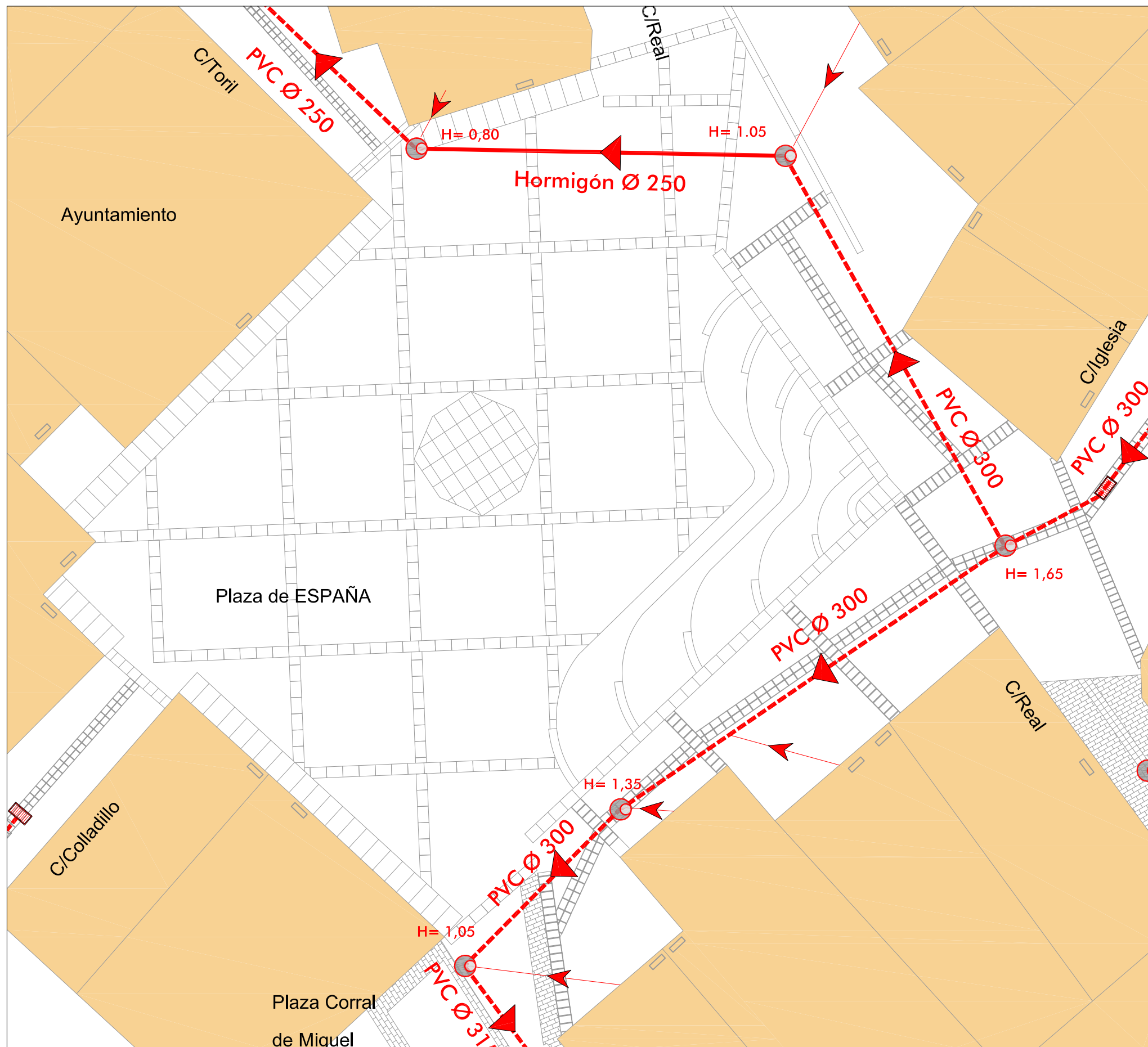
OBRA Nº: 2021-22/01/019

FECHA: A fecha de la firma digital ESCALA: 1/2.000

PLANO Nº:

1.01

Hoja de



RED DE SANEAMIENTO EXISTENTE	
	Colector PC (P.V.C.), Ø 250 - 315 mm. Pared Compacta, SN-4.
	Colector Hormigón, Ø 250 mm.
	Pozo de Registro esixtente.
	Acometida Domiciliaria Saneamiento.

El Ingeniero Técnico de Obras Públicas

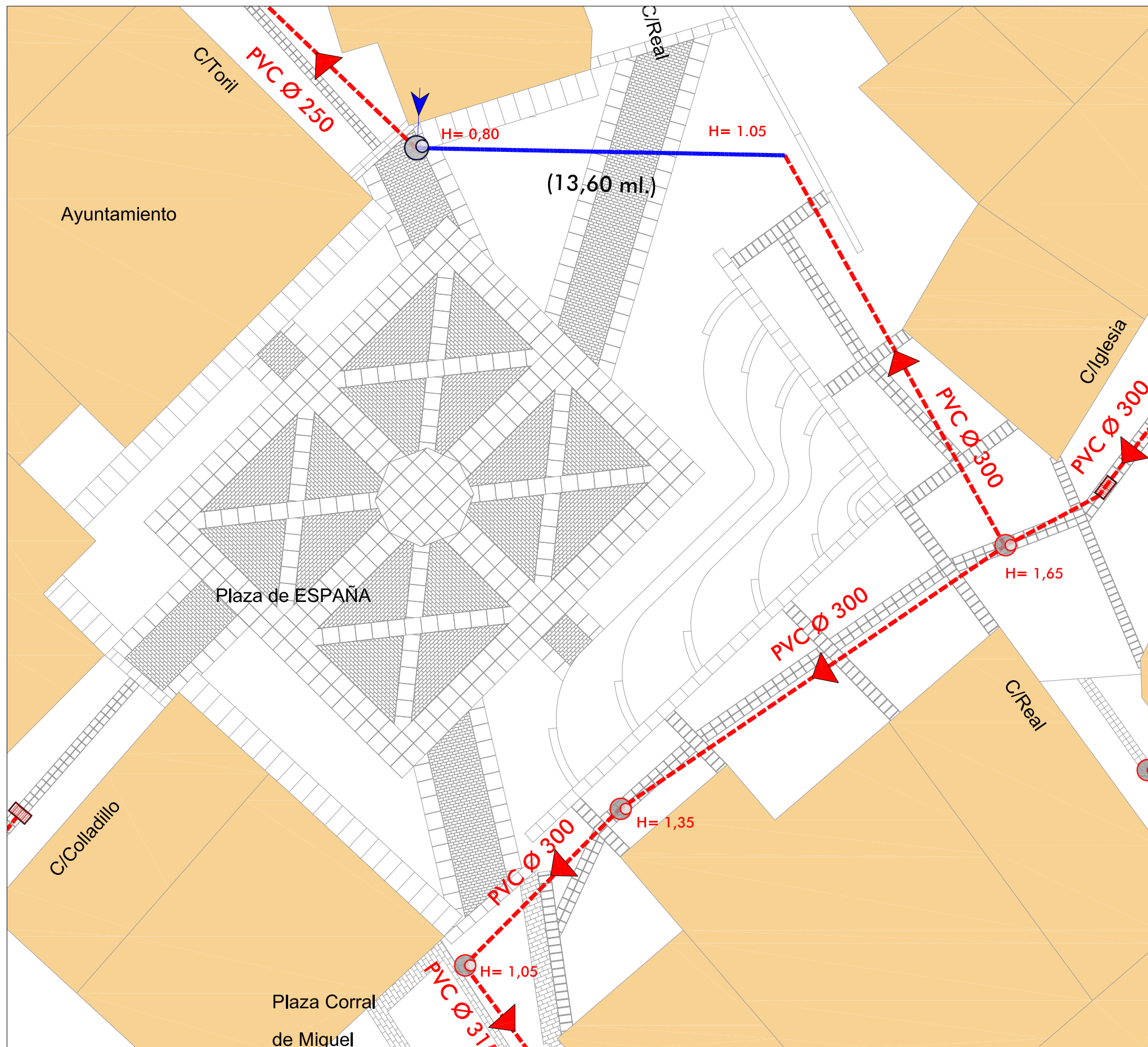
 ANDRÉS LÓPEZ ALBARRÁN

PAVIMENTACIONES y REDES en BARRADO-GARGUERA-PIORNAL. (Cáceres)



PLANO DE: BARRADO. ACTUACIONES EN PLAZA DE ESPAÑA. SANEAMIENTO. ESTADO ACTUAL.
 PLAN: PLAN ACTIVA BIANUAL 2021-2022
 OBRA Nº: 2021-22/01/019 FECHA: A fecha de la firma digital ESCALA: 1/150

PLANO Nº:
1.02.1
 Hoja de



RED DE SANEAMIENTO PROYECTO	
	Colector POLIPROPILENO, Ø 315 mm. Pared Corrugada, SN-4.
	Acometida Domiciliaria Saneamiento.
	Pozo de Registro proyecto.

RED DE SANEAMIENTO EXISTENTE	
	Colector PC (P.V.C.), Ø 250 - 315 mm. Pared Compacta, SN-4.
	Colector Hormigón, Ø 250 mm.
	Pozo de Registro esistente.
	Acometida Domiciliaria Saneamiento.

El Ingeniero Técnico de Obras Públicas

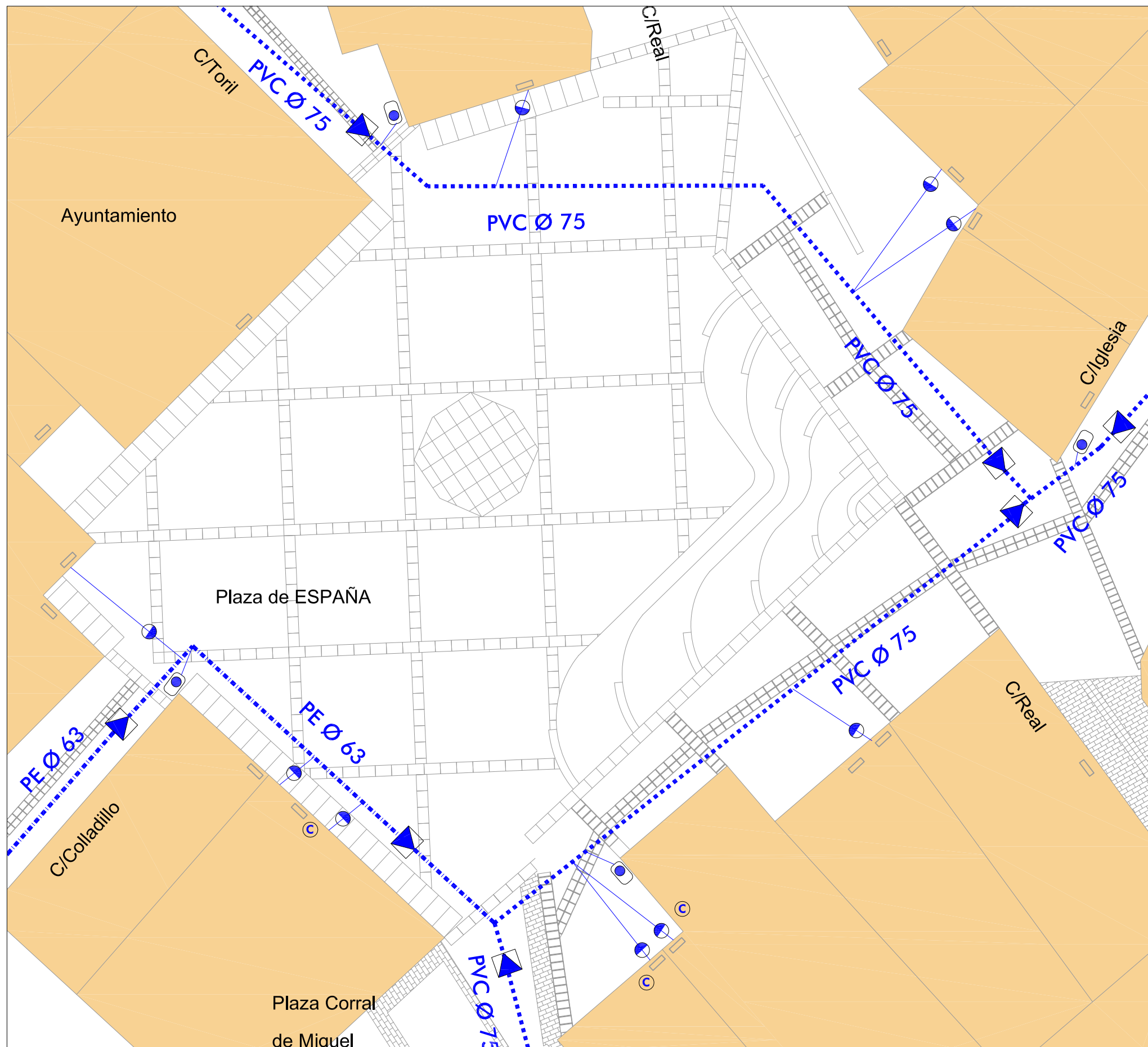
 ANDRÉS LÓPEZ ALBARRÁN

PAVIMENTACIONES y REDES en BARRADO-GARGUERA-PIORNAL. (Cáceres)




PLANO DE: BARRADO. ACTUACIONES EN PLAZA DE ESPAÑA. SANEAMIENTO. ESTADO REFORMADO.
 PLAN: PLAN ACTIVA BIANUAL 2021-2022
 OBRA Nº: 2021-22/01/019 FECHA: A fecha de la firma digital ESCALA: 1/150

PLANO Nº:
1.02.2
 Hoja de



RED DE ABASTECIMIENTO EXISTENTE	
	Tubería PC (P.V.C.) Ø 63 mm.
	Tubería PC (P.V.C.), Ø 75 mm.
	Acometida Domiciliaria Agua Potable.
	Válvula de Compuerta con Trampillón.
	Boca de Riego existente.

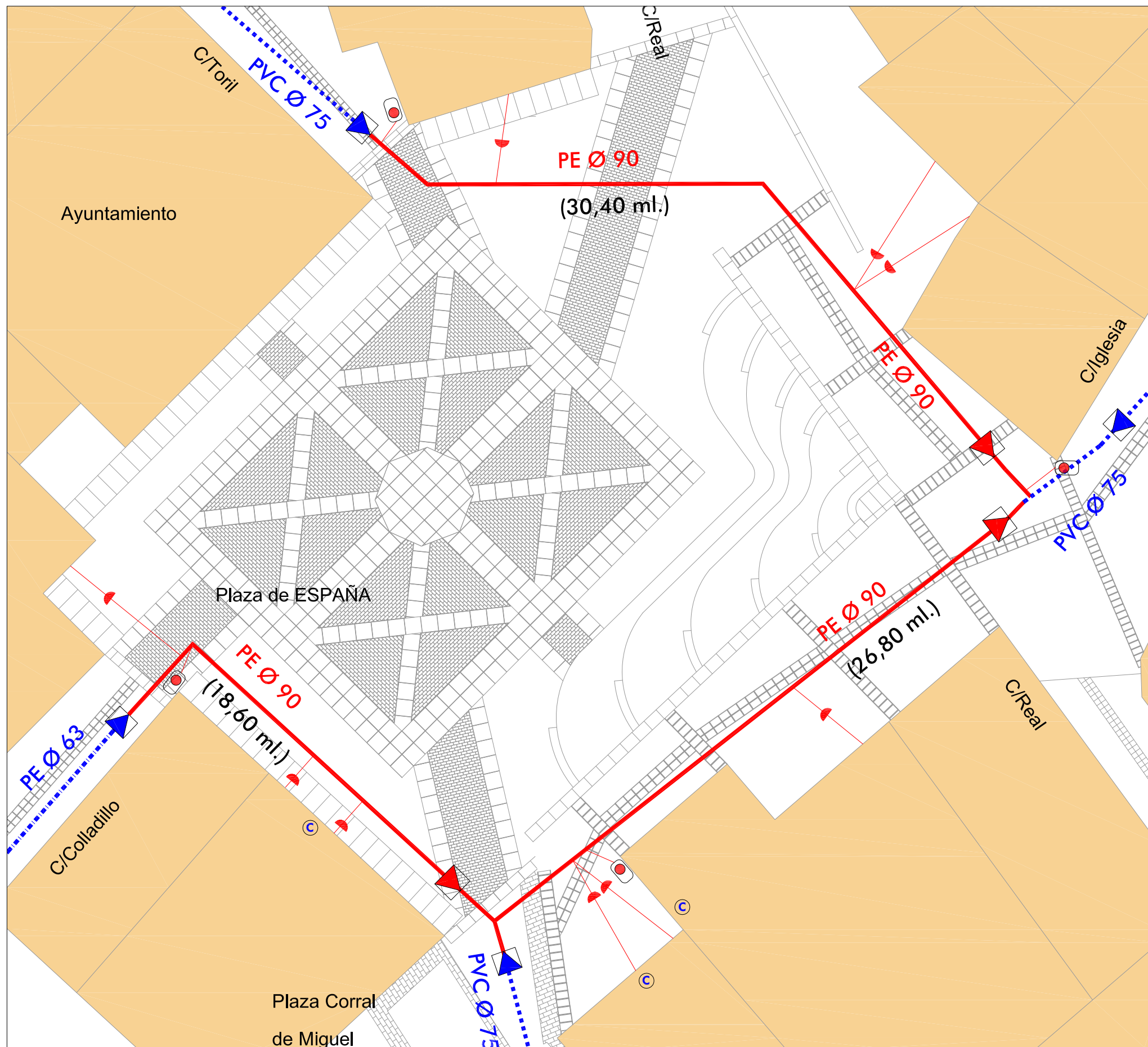
El Ingeniero Técnico de Obras Públicas

 ANDRÉS LÓPEZ ALBARRÁN

PAVIMENTACIONES y REDES en BARRADO-GARGUERA-PIORNAL. (Cáceres)



PLANO DE: BARRADO. ACTUACIONES EN PLAZA DE ESPAÑA. ABATECIMIENTO. ESTADO ACTUAL.
 PLAN: PLAN ACTIVA BIANUAL 2021-2022
 OBRA Nº: 2021-22/01/019 FECHA: A fecha de la firma digital ESCALA: 1/150

PLANO Nº:
1.03.1
 Hoja de



RED DE ABASTECIMIENTO PROYECTO	
	Tubería PE (Polietileno), PE-100, DN = 90 mm., proyecto.
	Válvula Compuerta fund., cierre elástico DN = 80 mm., con Trampillón, proyecto.
	Reposición Acometida Domiciliaria Agua Potable.
	Reposición Boca de Riego.

RED DE ABASTECIMIENTO EXISTENTE	
	Tubería PC (P.V.C.) Ø 63 mm.
	Tubería PC (P.V.C.), Ø 75 mm.
	Acometida Domiciliaria Agua Potable.
	Válvula de Compuerta con Trampillón.
	Boca de Riego existente.

El Ingeniero Técnico de Obras Públicas

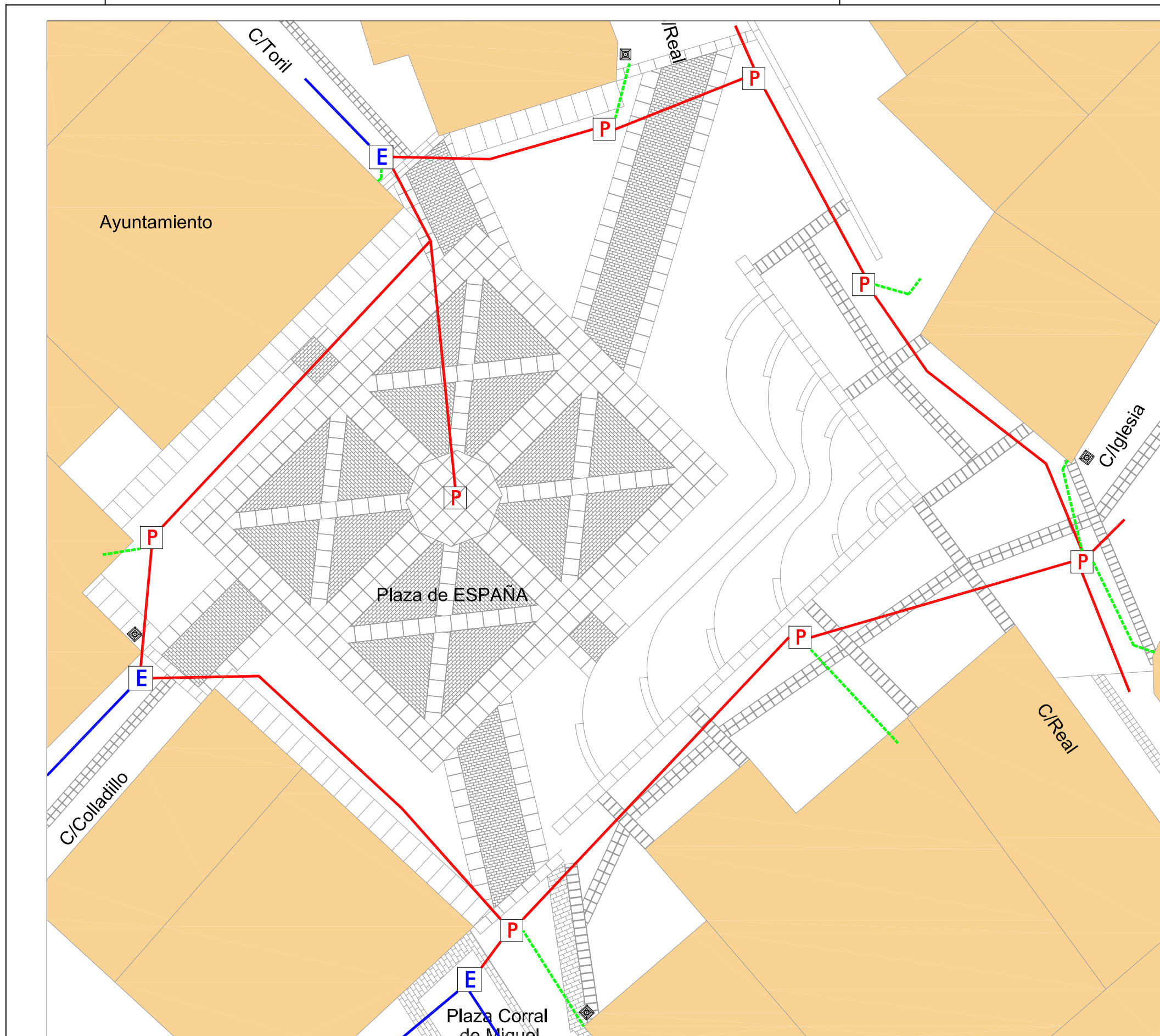
 ANDRÉS LÓPEZ ALBARRÁN

PAVIMENTACIONES y REDES en BARRADO-GARGUERA-PIORNAL. (Cáceres)



PLANO DE: BARRADO. ACTUACIONES EN PLAZA DE ESPAÑA. ABATECIMIENTO. ESTADO REFORMADO.
 PLAN: PLAN ACTIVA BIANUAL 2021-2022
 OBRA Nº: 2021-22/01/019 FECHA: A fecha de la firma digital ESCALA: 1/150

PLANO Nº:
1.03.2
 Hoja de



ELECTRICIDAD y ALUMBRADO PROYECTO	
	Canalización Electricidad y Alumb. Público, 3 tubos PVC corrugado, Ø 110 mm., bajo calzada, proyectada.
	Canalización Electricidad y Alumb. Público, 1 tubo PVC corrugado, Ø 110 mm., bajo calzada, salida a fachada, proyectada.
	Arqueta Registro Electricidad y Alumbado Público, fábric. ladrillo, medidas interiores 63x63x80 cm., proyectada.

ELECTRICIDAD y ALUMBRADO EXISTENTE	
	Red Electricidad y AP, existente.
	Arqueta Registro Eléctrico, existente.
	Punto de Luz Alumbrado Público, mural en fachada, existente.

El Ingeniero Técnico de Obras Públicas

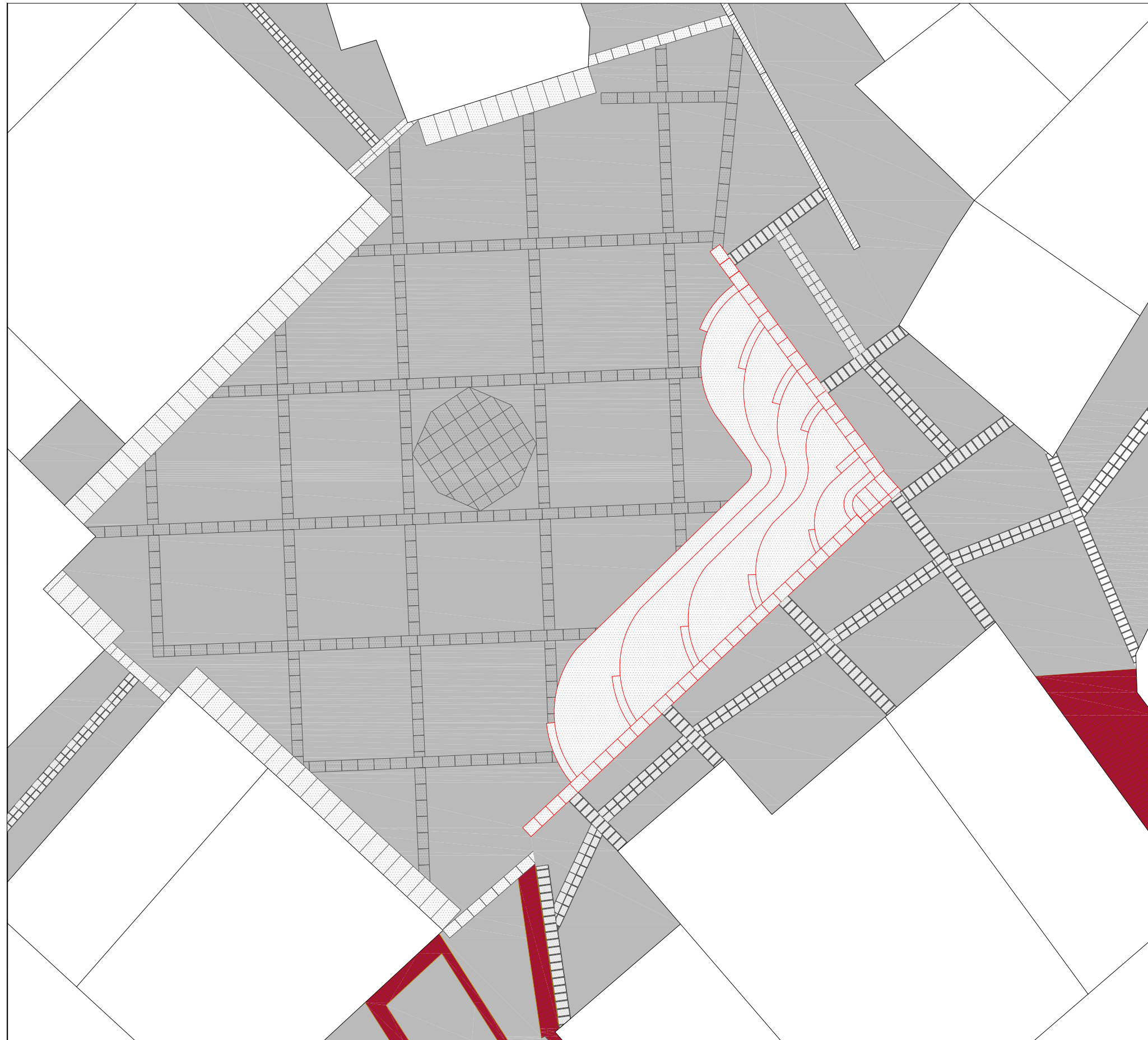
 ANDRÉS LÓPEZ ALBARRÁN


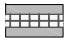




PAVIMENTACIONES y REDES en BARRADO-GARGUERA-PIORNAL. (Cáceres)



PLANO DE: BARRADO. ACTUACIONES EN PLAZA DE ESPAÑA. ELECTRICIDAD Y ALUMBRADO VIARIO. OBRA CIVIL. ESTADO REFORMADO.
 PLAN: PLAN ACTIVA BIENAL 2021-2022
 OBRA Nº: 2021-22/01/019 FECHA: A fecha de la firma digital ESCALA: 1/150

PLANO Nº:
1.04
 Hoja de



	Pavimento de Hormigón en masa, de espesor 15 cm., sobre base de Zahorra Artificial de 15 cm. de espesor, en pavimento de viario, existente.
	Encintado de Piedra Granítica, color gris, de 40*30 cms., sobre base de hormigón, en pavimento viario, existente.
	Pavimento de Hormigón en masa, de espesor 15 cm., sobre base de Zahorra Artificial de 15 cm. de espesor, en pavimento de Plaza, existente.
	Encintado de Losa de Granito, color gris, de 60*40 cms., sobre base de hormigón, en pavimento de Plaza, existente.
	Encintado de Losa de Granito, color gris, de 100*60 cms., sobre base de hormigón, en pavimento de Plaza, existente.
	Graderío de Losas de Granito, varios formatos, en Plaza, existente.

El Ingeniero Técnico de Obras Públicas



ANDRÉS LÓPEZ ALBARRÁN

PAVIMENTACIONES y REDES en BARRADO-GARGUERA-PIORNAL. (Cáceres)



PLANO DE: BARRADO. ACTUACIONES EN PLAZA DE ESPAÑA.
FIRMES Y PAVIMENTOS. ESTADO ACTUAL.

PLAN: PLAN ACTIVA BIANUAL 2021-2022

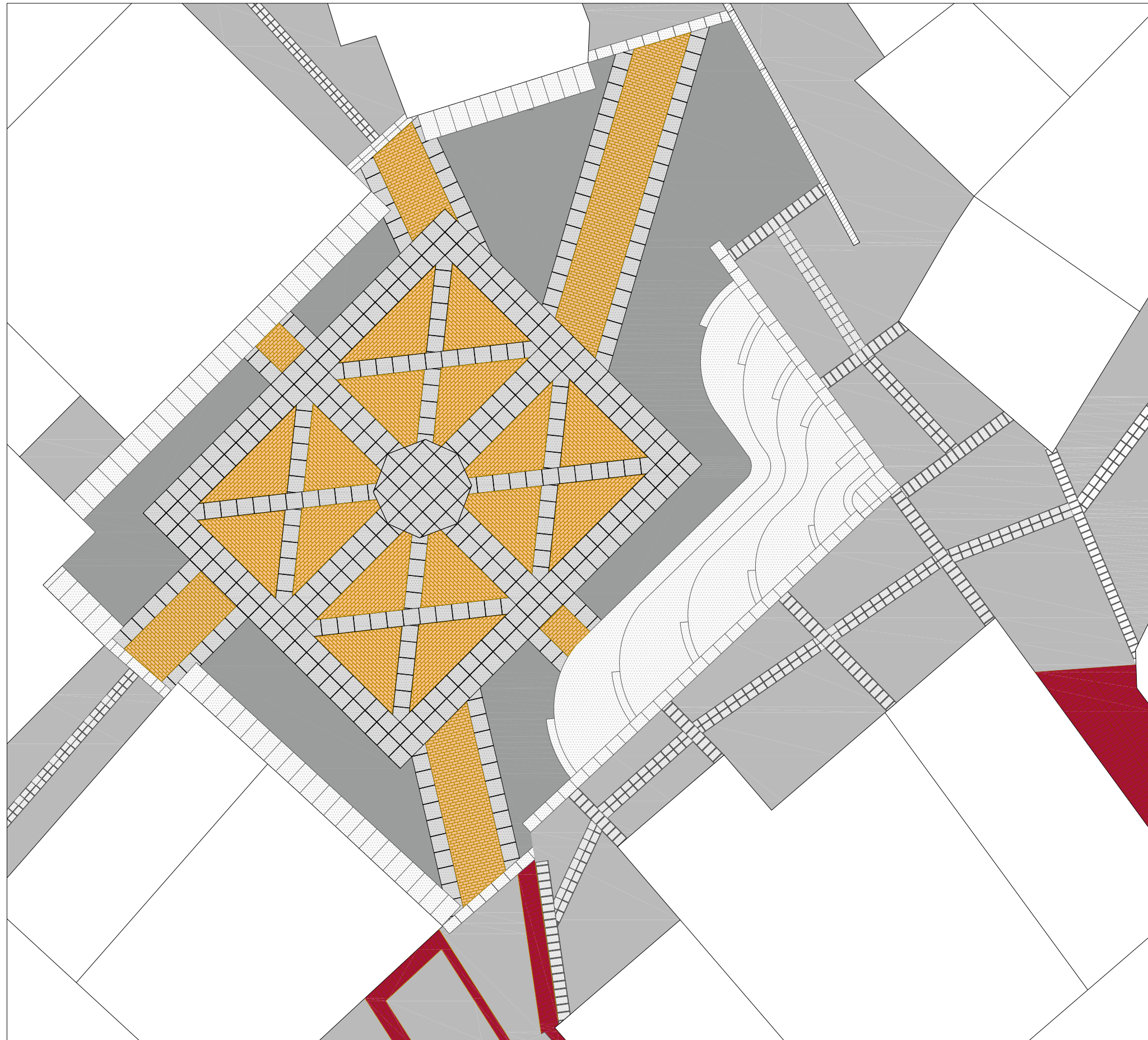
OBRA Nº: 2021-22/01/019


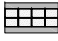


FECHA: A fecha de la firma digital ESCALA: 1/150


PLANO Nº:

1.05.1

Hoja de



	Pavimento de Hormigón en masa, HM-20/P/20/I+E, de espesor 15 cm., sobre base de Zahorra Artificial ZA(0/32), de 15 cm. de espesor, armado con fibras de polipropileno de 12 mm., fratasado/semipulido, proyectado.
	Encintado de Piedra Granito, "gris sorihuela" o similar, de 60*40*8 cms., corte de sierra, acabado cara superior abujardado, sobre base de hormigón no estructural, sentadas sobre mortero de cemento CEM II/B-M 32,5 N 1/6 (M-5), proyectado.
	Pavimento de Losa de Granito "gris sorihuela" o similar, de 60*60*8 cms., corte de sierra, acabado cara superior abujardado, sobre base de hormigón no estructural, sentadas sobre mortero de cemento CEM II/B-M 32,5 N 1/6 (M-5), proyectado.
	Pavimento de Adoquín de Granito "rubio" o similar, de 20*10*8 cms., corte de sierra cara superior vista labrada a bujarda fina, sentado sobre capa de mortero semi-seco de cemento CEM II/B-M 32,5 N 1/6 (M-5), proyectado.

El Ingeniero Técnico de Obras Públicas

 ANDRÉS LÓPEZ ALBARRÁN

PAVIMENTACIONES y REDES en BARRADO-GARGUERA-PIORNAL. (Cáceres)



PLANO DE: BARRADO. ACTUACIONES EN PLAZA DE ESPAÑA. FIRMES Y PAVIMENTOS. ESTADO REFORMADO.
 PLAN: PLAN ACTIVA BIANUAL 2021-2022
 OBRA Nº: 2021-22/01/019 FECHA: A fecha de la firma digital ESCALA: 1/150

PLANO Nº:
1.05.2
 Hoja de



DEFENSAS PROYECTO		
	Barandilla Modular Urbana, Perfil Acero Lam. en Frío 50*50*2 mm., h = 1,00 m.	
	Barandilla Accesible Tubo Acero Ø 50 mm, h = 0,90 m., l = 1,50 m.	

MOBILIARIO URBANO PROYECTO		
	Banco Accesible Fundición/Polímeros L = 1,80 m., acabado Color Madera.	
	Papelera Cilíndrica Acero/Polímeros capacidad 40 l., acabado Color Madera.	
	Jardinera Cilíndrica, Ø 800 mm., Sistema Auto-Riego, "Eco-Drop".	

El Ingeniero Técnico de Obras Públicas



ANDRÉS LÓPEZ ALBARRÁN

PAVIMENTACIONES y REDES en BARRADO-GARGUERA-PIORNAL. (Cáceres)



PLANO DE: BARRADO. ACTUACIONES EN PLAZA DE ESPAÑA. MOBILIARIO URBANO Y DEFENSAS. PLANTA ESTADO REFORMADO.

PLAN: PLAN ACTIVA BIANUAL 2021-2022

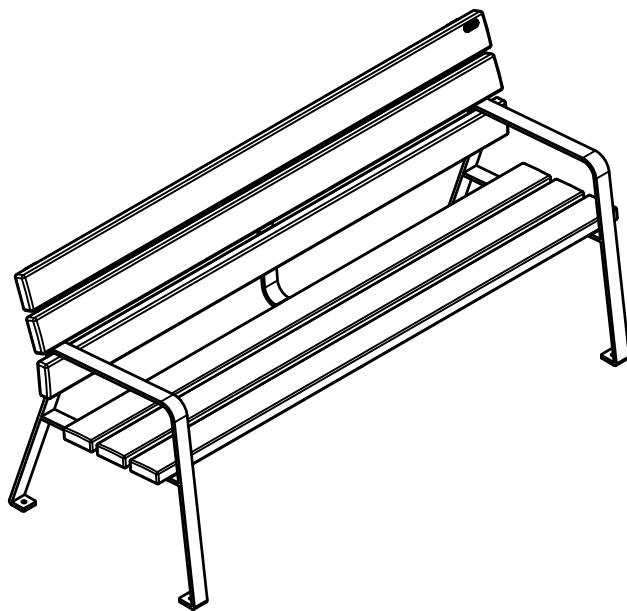
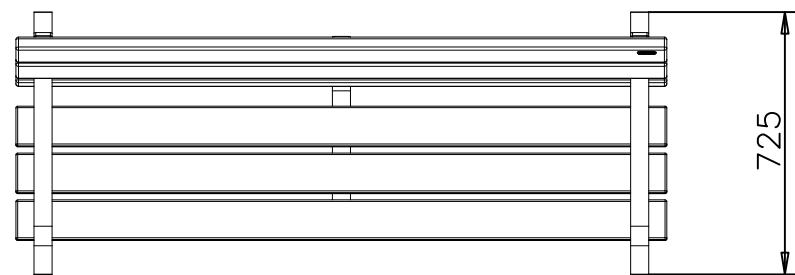
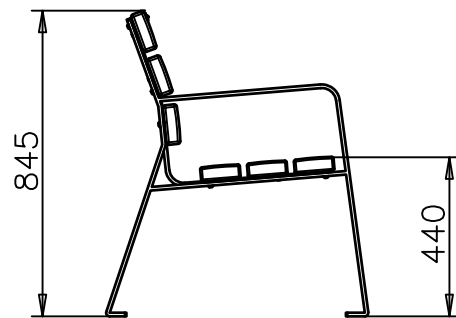
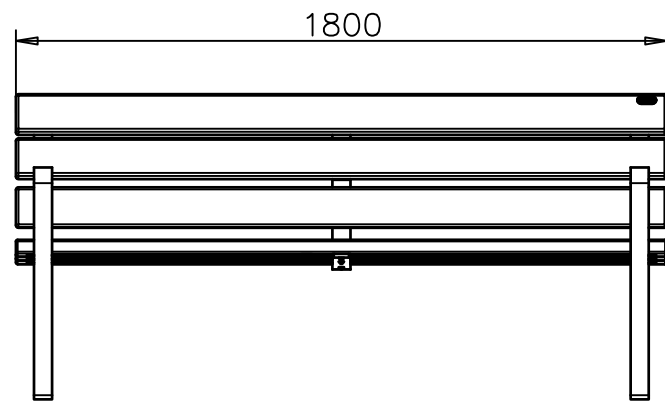
OBRA Nº: 2021-22/01/019

FECHA: A fecha de la firma digital ESCALA: 1/150

PLANO Nº:

1.06.1

Hoja de



BANCO ACCESIBLE FUNDICIÓN/POLÍMEROS

El Ingeniero Técnico de Obras Públicas



ANDRÉS LÓPEZ ALBARRÁN

PAVIMENTACIONES y REDES en BARRADO-GARGUERA-PIORNAL. (Cáceres)



PLANO DE: BARRADO. ACTUACIONES EN PLAZA DE ESPAÑA. MOBILIARIO URBANO Y DEFENSAS. BANCO.

PLAN: PLAN ACTIVA BIANUAL 2021-2022

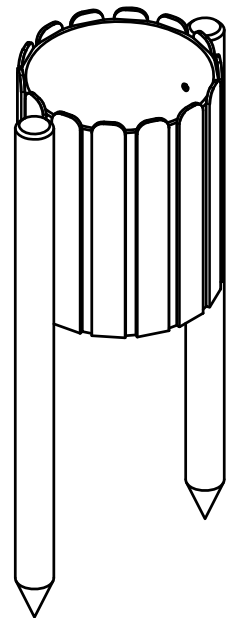
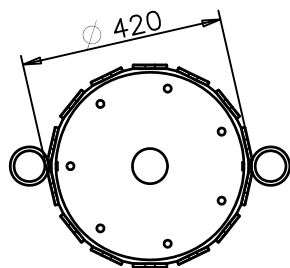
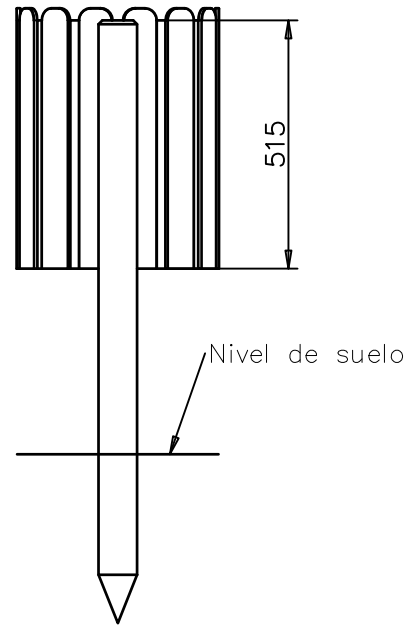
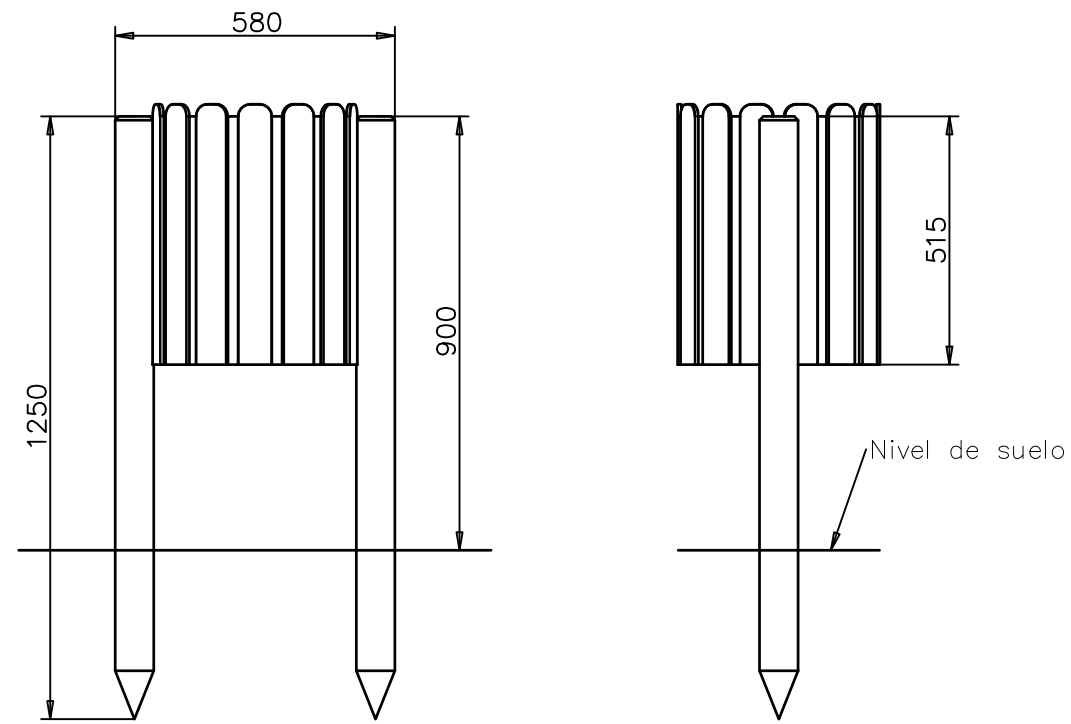
OBRA Nº: 2021-22/01/019

FECHA: A fecha de la firma digital ESCALA: 1/20

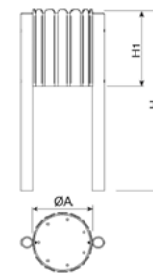
PLANO Nº:

1.06.2

Hoja de



Papelera fabricada con plástico reciclado Rebnew, un material excepcional. Con resistencia a la intemperie, resistente a aceites, ácidos y agua de mar. No se degrada. No se astilla. Antigraffiti. Resistente a la humedad, no absorbe agua, de secado rápido. ECOLÓGICO proviene de producto reciclado y a la vez es reciclable. Larga vida útil. 100% Reciclable. Sin contaminantes.



Ref.	Ø A	B	H	H1
PA630	420	-	1250	515



PAPELERA ECOLÓGICA DE CUBETA CILÍNDRICA ACERO/POLÍMEROS

El Ingeniero Técnico de Obras Públicas



ANDRÉS LÓPEZ ALBARRÁN

PAVIMENTACIONES y REDES en BARRADO-GARGUERA-PIORNAL. (Cáceres)



PLANO DE: BARRADO. ACTUACIONES EN PLAZA DE ESPAÑA. MOBILIARIO URBANO Y DEFENSAS. PAPELERA.

PLAN: PLAN ACTIVA BIANUAL 2021-2022

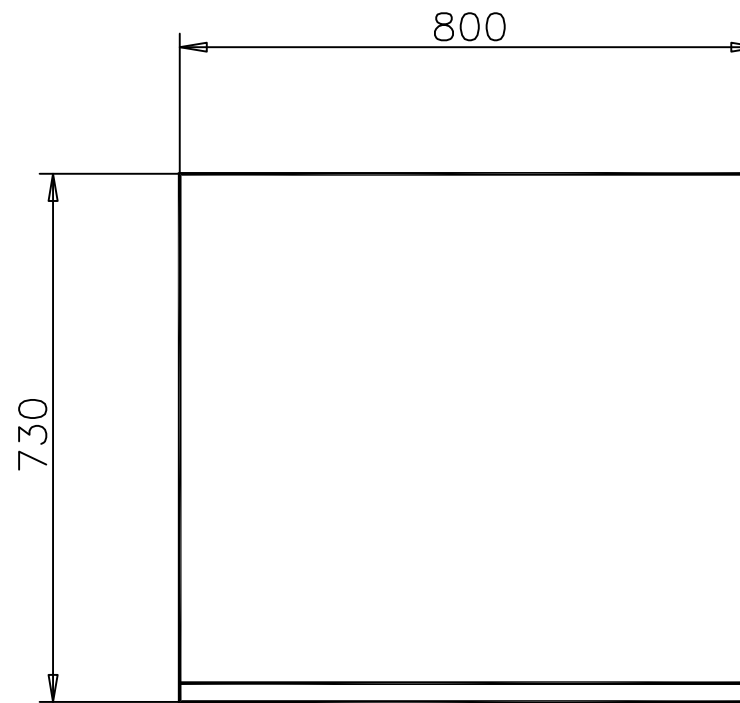
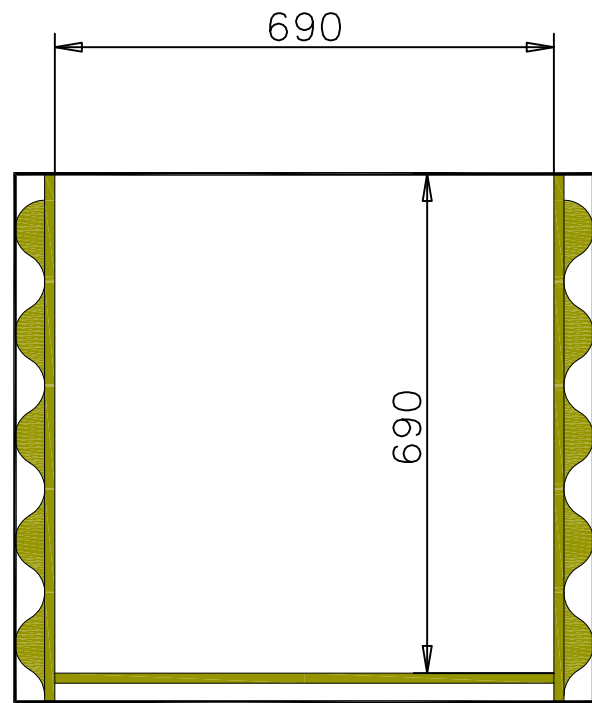
OBRA Nº: 2021-22/01/019

FECHA: A fecha de la firma digital ESCALA: 1/15

PLANO Nº:

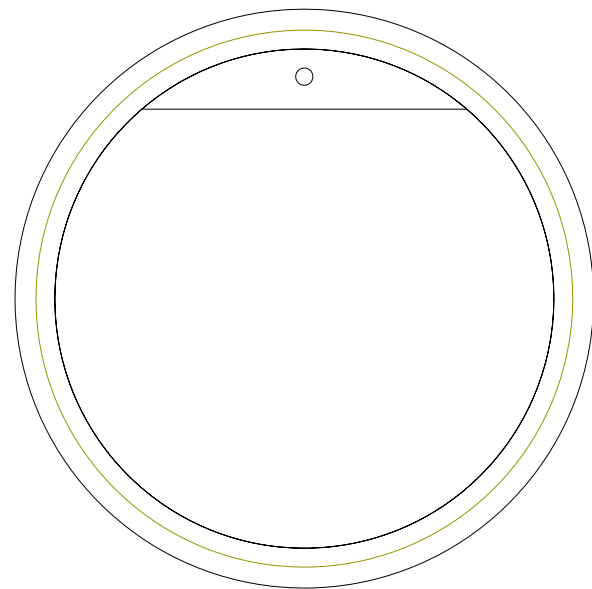
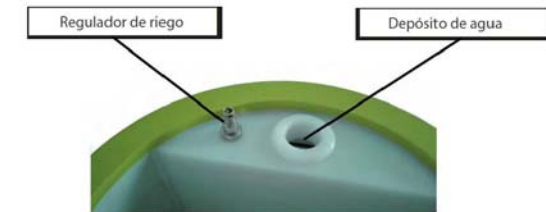
1.06.3

Hoja de



FORMA DE USO

1. Rellena el depósito de la jardinera EcoDrop con agua.
2. Regula la cantidad de riego dependiendo de las condiciones ambientales.
3. Disfruta de la comodidad de estar entre 3 - 4 semanas sin volver a llenar el depósito de agua.



EcoDrop Mediana
Ref: GLE-Mog "Madera"



JARDINERA CILÍNDRICA, Ø 800 mm., SISTEMA AUTO-RIEGO "ECO-DROP"

El Ingeniero Técnico de Obras Públicas



ANDRÉS LÓPEZ ALBARRÁN

PAVIMENTACIONES y REDES en BARRADO-GARGUERA-PIORNAL. (Cáceres)



PLANO DE: BARRADO. ACTUACIONES EN PLAZA DE ESPAÑA. MOBILIARIO URBANO Y DEFENSAS. JARDINERA.

PLAN: PLAN ACTIVA BIANUAL 2021-2022

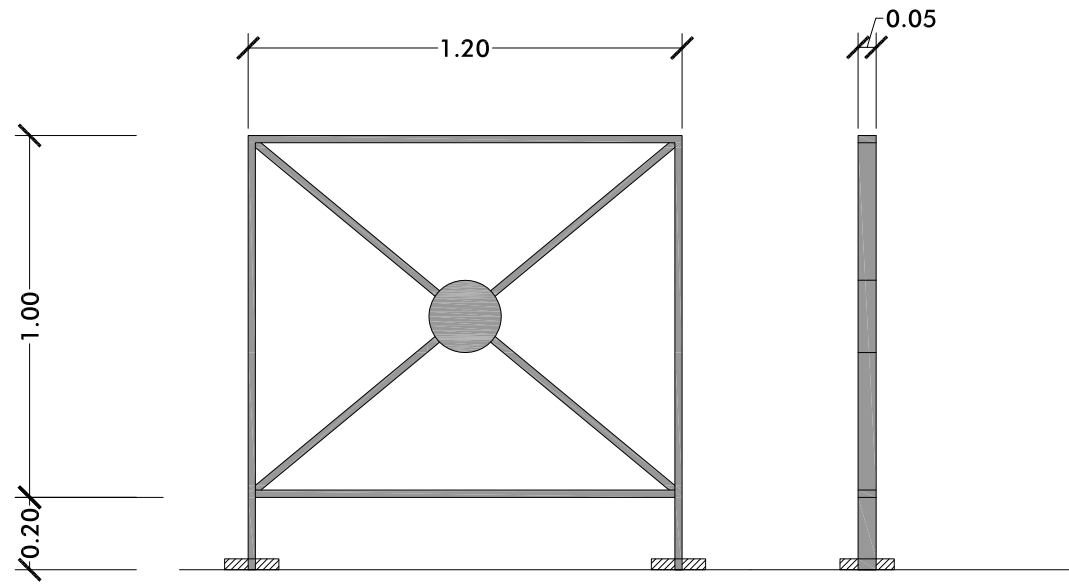
OBRA Nº: 2021-22/01/019

FECHA: A fecha de la firma digital ESCALA: 1/10

PLANO Nº:

1.06.4

Hoja de



Barandilla urbana modular modelo Aspa fabricada con marco construido con tubo de 50x20 mm., aspas de tubo de 40x10 mm. y con adorno central circular de ø 100 mm. de diámetro.

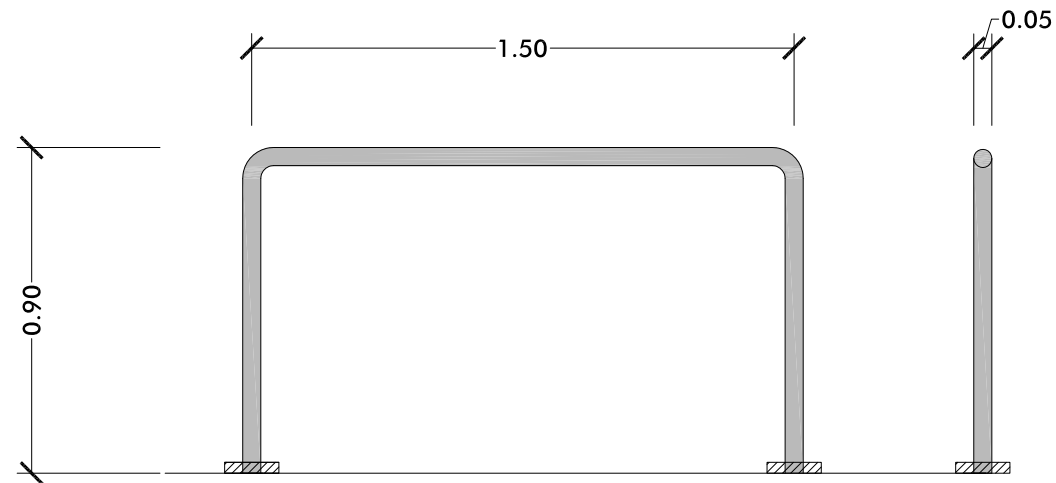
- ACABADOS ESTÁNDAR:**
- Para empotrar:
- Acero galvanizado..... Ref. BASPAG1.2
 - Oxirón..... Ref. BASPAON1.2
 - Acero inoxidable..... Ref. BASPAI1.2
- Con placa:
- Acero galvanizado..... Ref. BASPAG1.2P
 - Oxirón..... Ref. BASPAON1.2P
 - Acero inoxidable..... Ref. BASPAI1.2P



ALZADO

SECCIÓN

BARANDILLA MODULAR URBANA, PERFIL ACERO LAM. FRÍO 50*50*2 mm., h = 1,00 M.



Barandilla urbana modular modelo Univero construida en hierro galvanizado sendzimir, galvanizado en caliente o acero inoxidable AISI 304 de 1,5 mm. de espesor.

- OPCIONAL:**
- Embellecedor en acero galvanizado. Ref. EAPARCAG
 - Embellecedor en acero inoxidable. Ref. EAPARCAI
 - Posibilidad de galvanizado en caliente (consultar).

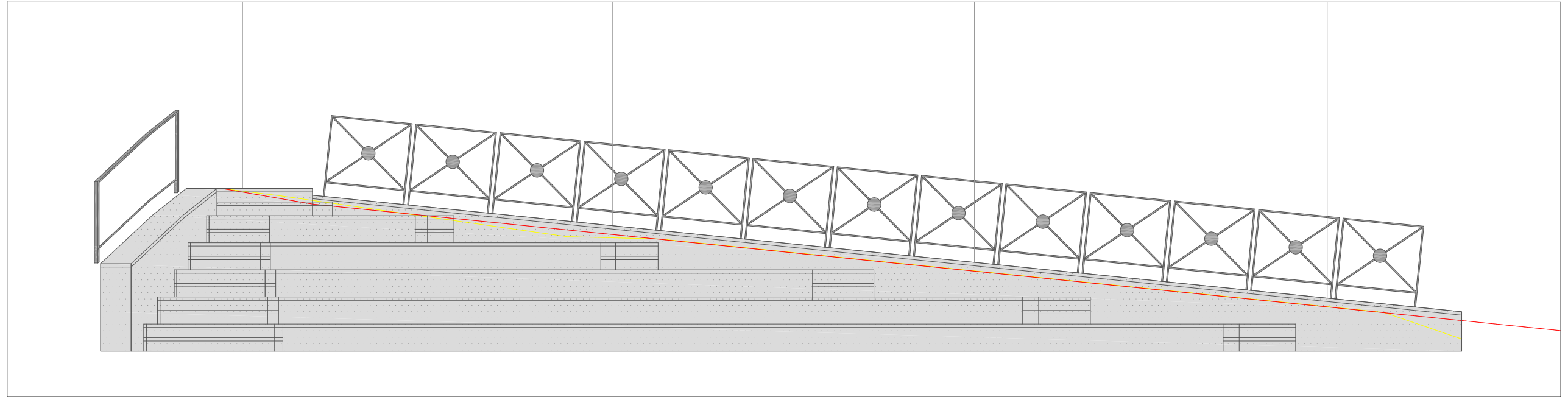


ALZADO

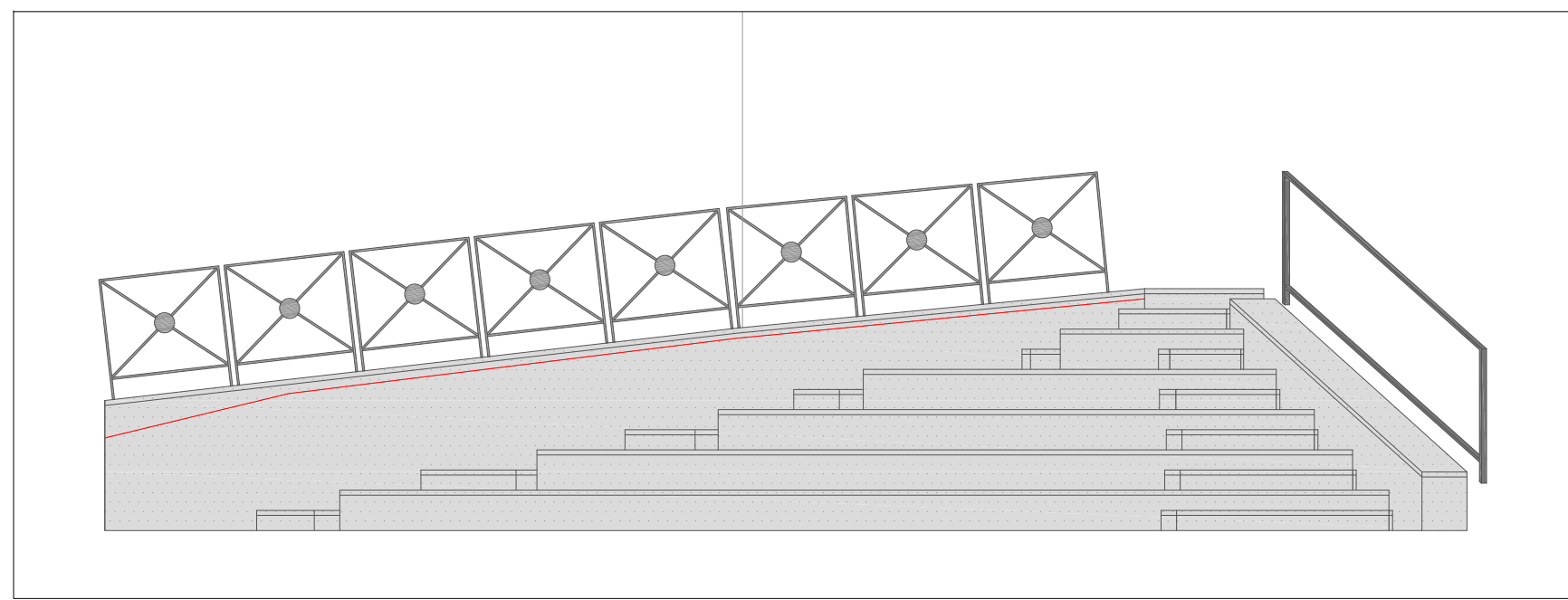
SECCIÓN

BARANDILLA ACCESIBLE PARA ESCALERA/RAMPA, TUBO ACERO Ø 50 mm., l = 1,50 M.






ALZADO SUR-OESTE



ALZADO NOR-ESTE

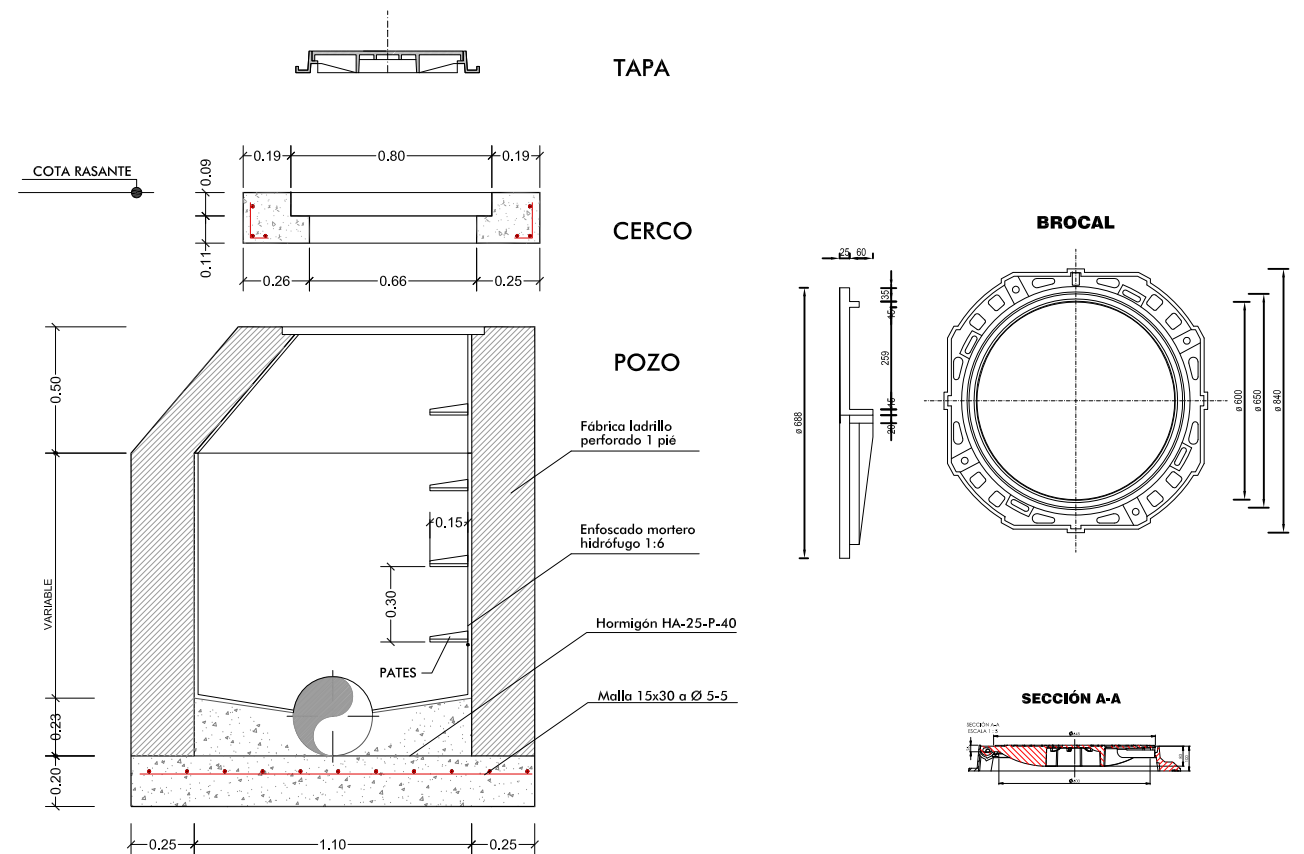
El Ingeniero Técnico de Obras Públicas

 ANDRÉS LÓPEZ ALBARRÁN

PAVIMENTACIONES y REDES en BARRADO-GARGUERA-PIORNAL. (Cáceres)

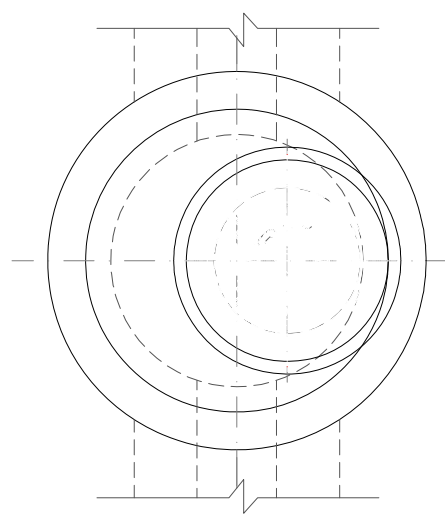


PLANO DE: BARRADO. ACTUACIONES EN PLAZA DE ESPAÑA. MOBILIARIO URBANO Y DEFENSAS. BARANDILLAS. INSTALACIÓN. ALZADOS.
 PLAN: PLAN ACTIVA BIANUAL 2021-2022
 OBRA Nº: 2021-22/01/019 FECHA: A fecha de la firma digital ESCALA: 1/20

PLANO Nº:
1.06.6
 Hoja de



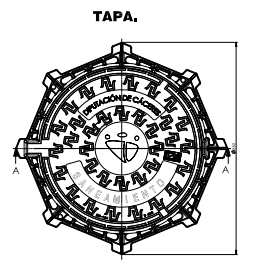
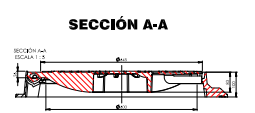
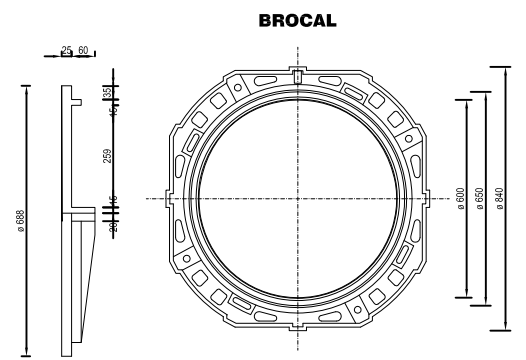
SECCIÓN



PLANTA

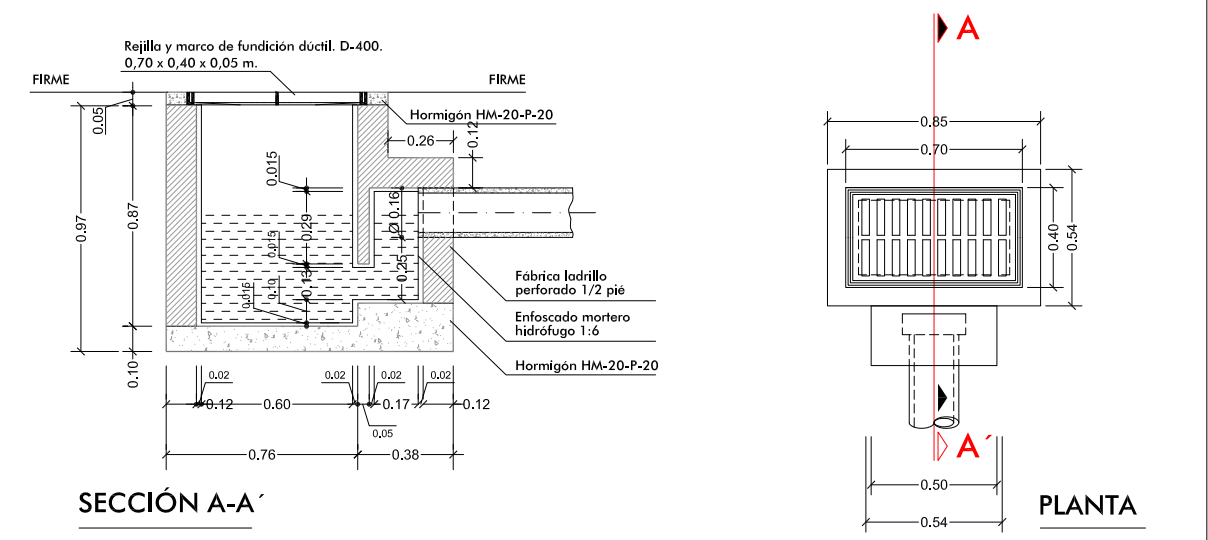
DETALLE POZO DE REGISTRO

Escala= 1:30



Tapa de Fundición Dúctil clase D-400, circular D=60/ 80 cms, con la leyenda en relieve " DIPUTACIÓN DE CÁCERES " para calzada y carga de rotura mínima de 40 Tn, con sistema antibloqueo

BROCAL Y TAPA DE POZO.
Cotas en mm.

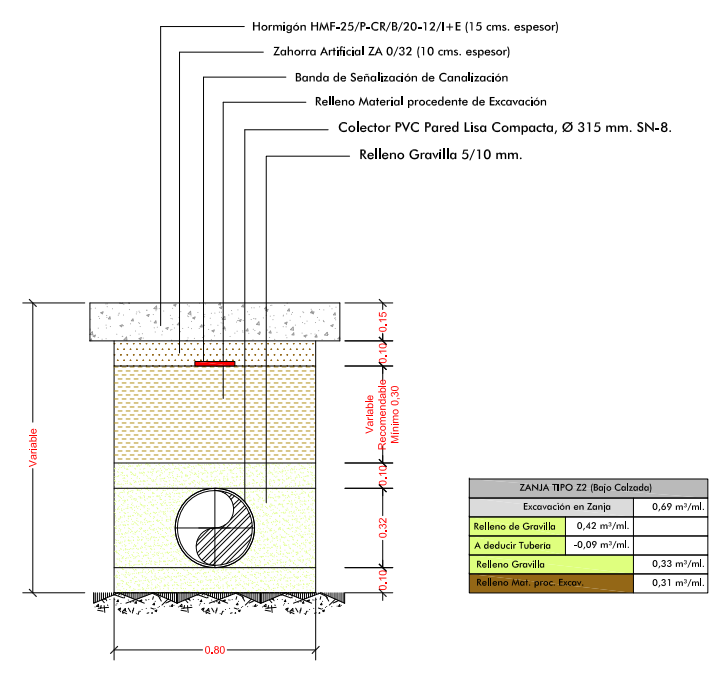


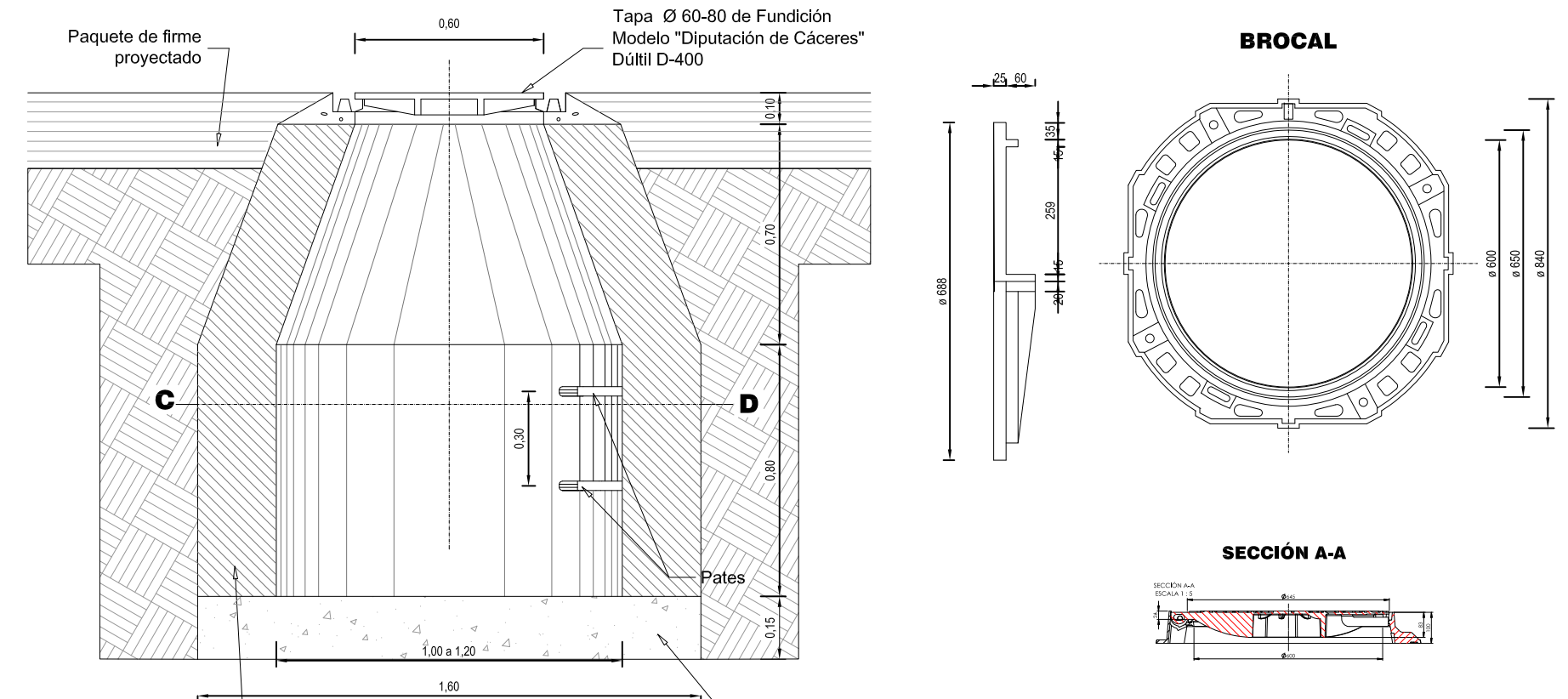
SECCIÓN A-A'

SUMIDERO SIFÓNICO

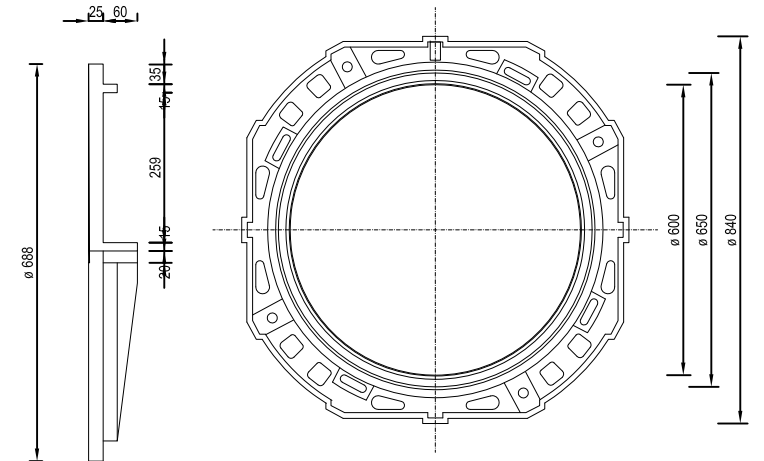
Escala= 1:30

SECCIÓN TIPO DE ZANJA Z2 (Bajo Calzada)
RED SANEAMIENTO. TUBO PVC Ø 315 mm. (Bajo Calzada)
Escala=1:30

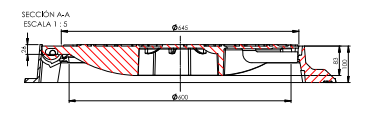




BROCAL



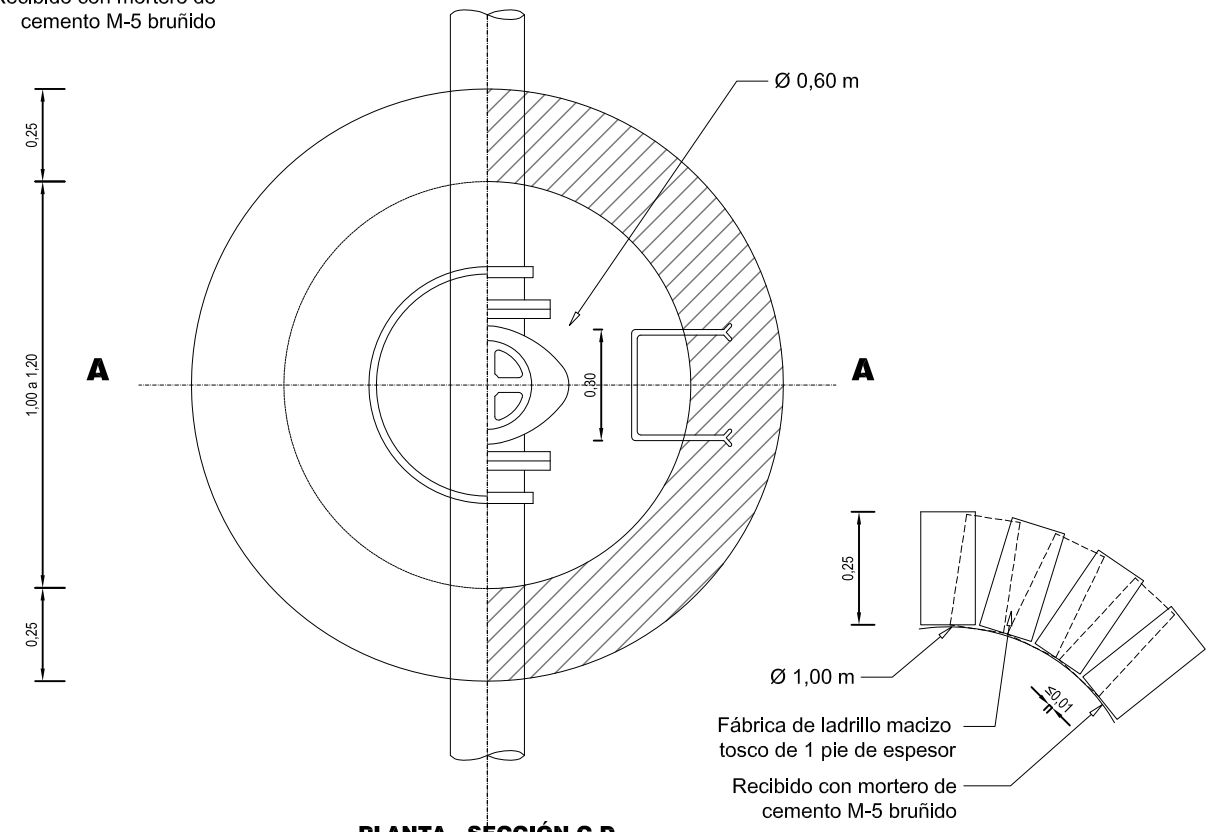
SECCIÓN A-A



Fábrica de ladrillo macizo tosco de 1 pie de espesor. Recibido con mortero de cemento M-5 bruñido

SECCIÓN A-A

Solera de hormigón en masa HM/20/P/20/IIb, 15 cm.

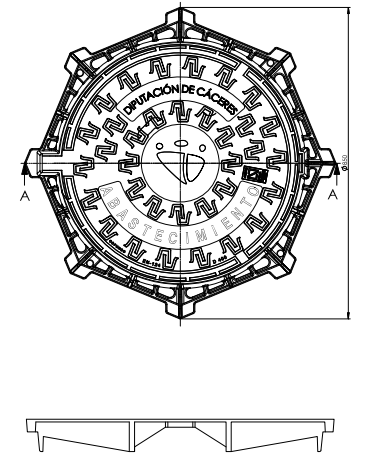


PLANTA - SECCIÓN C-D

Fábrica de ladrillo macizo tosco de 1 pie de espesor Recibido con mortero de cemento M-5 bruñido

ESQUEMA DE COLOCACIÓN.

TAPA.



Tapa de Fundición Dútil clase D-400, circular D=60/ 80 cms. con la leyenda en relieve " DIPUTACIÓN DE CÁCERES " para calzada y carga de rotura mínima de 40 Tn, con sistema antibloqueo

BROCAL Y TAPA DE POZO.

Cotas en mm.

POZO DE REGISTRO ALOJAMIENTO VÁLVULAS, VENTOSAS, HIDRANTES Cotas en m.

El Ingeniero Técnico de Obras Públicas
ANDRÉS LÓPEZ ALBARRÁN

PAVIMENTACIONES y REDES en BARRADO-GARGUERA-PIORNAL. (Cáceres)



PLANO DE: BARRADO. ACTUACIONES EN PLAZA DE ESPAÑA. DETALLES ABASTECIMIENTO
PLAN: PLAN ACTIVA BIANUAL 2021-2022
OBRA Nº: 2021-22/01/019 FECHA: A fecha de la firma digital ESCALA: 1/20

PLANO Nº:
5.01
Hoja de

VÁLVULA DE COMPUERTA AVK 06/34
o equivalente. PN 10 ó PN 16

Norma EN 1074-1 y 2 / EN 1171
Longitud entrecaras según EN 558-F14 (DIN 3202 apartado 1, F4)
Bridas y orificios según ISO 7005-2 (EN 1092-2: 1997, DIN 2501)

Despiece:
1. Vástago
2. Sellado superior NBR
3. Juntas tórica NBR
4. Cojinete
5. Tapa
6. Collarín de empuje
7. Manguito inferior EPDM
8. Tornillos
9. Junta de perfil
10. Tuerca de la compuerta
11. Compuerta
12. Cuerpo

Uso:
Para agua limpia y líquidos neutros a un máximo de 70° C.
Para aguas residuales se aconseja el vástago en acero inoxidable AISI 316L y un revestimiento cerámico interior.

Ensayos:
Prueba Hidráulica, EN 1074-1 y 2 / EN 12266:
Asiento: 1,1 x PN
Cuerpo: 1,5 x PN
Ensayo del par de cierre

Extras opcionales:
Volante
Eje de extensión
Capuchón

Homologaciones:
Serie 06/30:
DVGW - Reg. Nr.: W1.121
(DN 350-400 en proceso)

Materiales:
Cuerpo y tapa: Fundición dúctil EN-GJS-500-7, EN 1563 (GGG-50, DIN 1693)
Revestimiento: Resina epoxi aplicada electrostáticamente (interna y externamente) según DIN 30677 y GSK
Vástago: Acero inoxidable, DIN X 20 Cr 13
Empaquetadura: Sellado superior NBR, 4 juntas tóricas y un manguito interior de EPDM
Compuerta: Fundición dúctil EN-GJS-500-7 completamente vulcanizada con caucho EPDM (interna y externamente), con una tuerca integral de latón, CW602N EN 12167 (CZ 132, BS 2874)
Collarín de: Latón CW602N según EN 12165 (CZ 132, BS 2872)
Tornillos: Acero inoxidable A2, avellanados y sellados con silicona
Junta de perfil: EPDM
Otras opciones:
Serie 06/34: Vástago de acero inoxidable AISI 316L

Código	DN mm	L mm	H mm	Aperturas PN 16	F mm	Platina montaje ISO 5210	Peso Kg
06-040-30014	40	140	241	4	14	-	10
06-050-30014	50	150	241	4	14	-	11
06-065-30014	65	170	271	4	17	-	14
06-080-30014	80	180	297	8	17	-	18
06-100-30014	100	190	334	8	19	-	23
06-125-30014	125	200	376	8	19	-	31
06-150-30014	150	210	449	8	19	-	46
06-200-300X4	200	230	562	8	24	-	65
06-250-300X4	250	250	664	12	27	-	102
06-300-300X4	300	270	740	12	27	-	149
06-350-300X6	350	290	930	16	32	-	220
06-400-300X6	400	310	960	16	32	-	240
06-450-300X6	450	330	1142	20	40	F16	487
06-500-300X6	500	350	1204	20	40	F16	519
06-600-300X6	600	390	1347	20	40	F16	722

VENTOSA DE TRIPLE EFECTO DE CUERPO SIMPLE

MARCA	DENOMINACION	MATERIAL
1	CUERPO	GGG45/GGG40
2	TAPA	GGG45/GGG40
3	JUNTA CUERPO-TAPA	EPDM
4	VOLANTE COMPROBADOR	NYLON
5	CONTROLADOR FUNCIONAMIENTO	LATON
6	JUNTA TORICA	EPDM
7	CUBIERTA DE PROTECCION	LATON
8	TORNILLERIA CUERPO-TAPA	ACERO INOXIDABLE
9	BOYA	ACERO + EPDM
10	TORNILLERIA CESTA	ACERO INOXIDABLE
11	CESTA	ACERO INOXIDABLE
12	CUBIERTA DE PROTECCION	GGG45/GGG40
13	CIERRE	POLIPROPILENO
14	JUNTA DE CIERRE	EPDM

PRESION NOMINAL EN ATMOSFERAS	
DIMENSIONES BRIDA	
DN	50 60 65 80 100 150 200
D	165 175 185 203 223 265 340
K	125 135 145 160 180 240 295
G	99 108 118 132 156 211 266
L	19 19 19 19 19 23 23
Num	4 4 4 4 8 8 8 12

DIMENSIONES EXTERIORES (mm)			PESO (Kg)
DN	H	E	
50/60/65/80/100	310	235	152
80/100	250	345	320
150/200	350	440	540

INSTALACION SOBRE UNA DERIVACION VERTICAL, INDEPENDIEMENTE DEL DIAMETRO DE LA CONDUCCION PRINCIPAL. SIEMPRE SE INSTALARA UNA VALVULA SECCIONAMIENTO ENTRE LA DERIVACION Y LA VENTOSA.

EJE de EXTENSION AVK o equivalente.

Lista de componentes

1. Cuadrado
2. Pasador
3. Adaptador superior
4. Tapa superior
5. Manguito central
6. Tuerca
7. Tubo de protección
8. Eje superior
9. Eje
10. Muelle
11. Anillo de paro
12. Eje inferior
13. Tubo de protección inferior
14. Acoplamiento
15. Conexión superior
16. Conexión inferior
17. Clip

DN	ALTURA DE COBERTURA 800 mm			ALTURA DE COBERTURA 1000 mm		
	H1	H2	H3	H1	H2	H3
50	509	800	882,5	759	1000	1082,5
60	509	800	892,5	759	1000	1092,5
65	529	800	892,5	759	1000	1092,5
80	563	800	900,0	793	1000	1100,0
100	466	800	910,0	666	1000	1110,0
125	424	800	925,0	624	1000	1125,0
150	362	800	942,5	562	1000	1142,5
200	238	800	970,0	438	1000	1170,0
250	136	800	1000,0	336	1000	1200,0
300	60	800	1027,5	260	1000	1227,5

DETALLE DE ACOMETIDA DOMICILIARIA DE AGUA POTABLE

HORMIGÓN TIPO HM 20/p/40/IIb (10 cms.)

VIA PUBLICA

TRAMPILLÓN MANIOBRA

CODO DE LATÓN

TUBERIA DE POLIETILENO 1" Ø

COLLARÍN DE FUNDICION DUCTIL PROTEGIDO CON PINTURA EPOXI, CUATRO TORNILLOS

RED GENERAL DE ABASTECIMIENTO

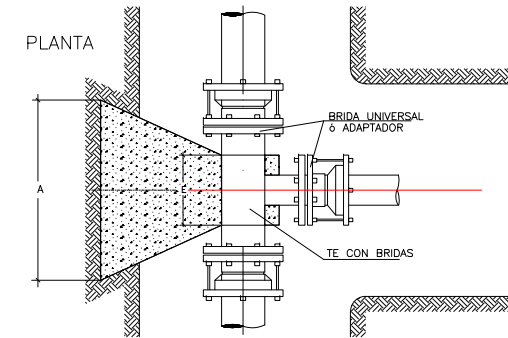
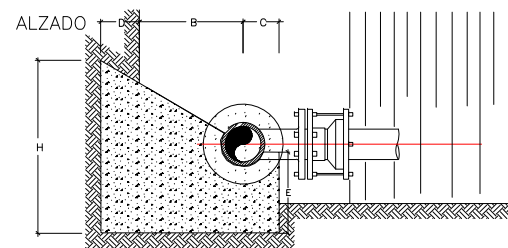
ARQUETILLA DE FUNDICION Modelo "Diputación de Cáceres" 14,5x14,5 cms.

TUBO DE P.V.C. Ø 160 mm.

ENLACES DE LATÓN

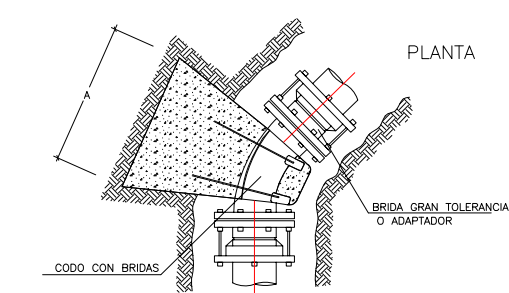
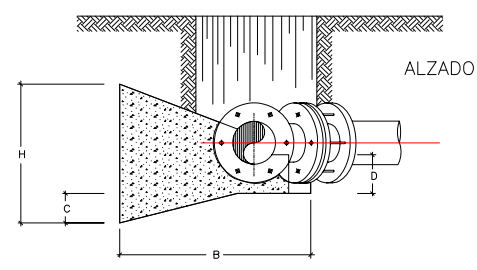
VÁLVULA ESFERA 1" Ø, ANTIRRETORNO

A CONTADOR Y LLAVE DE PASO EXISTENTES EN VIVIENDA



Ø m.m.	A	B	C	D	E	H
90	500	300	90	500	20	500
100	500	300	100	500	20	500
150	700	300	125	500	20	700
200	900	300	150	500	20	800

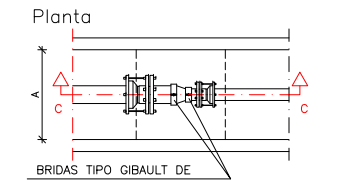
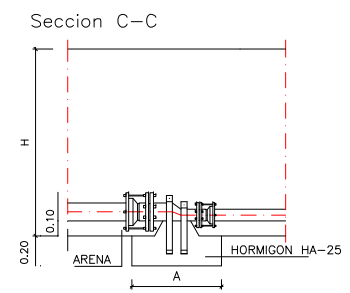
ANCLAJE EN T



Ø m.m.	A	B	C	D	H
300	60	100	20	40	100
200	50	80	-	30	60
100	40	60	-	20	40
90	30	50	-	15	30

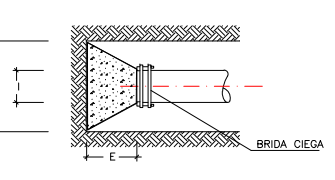
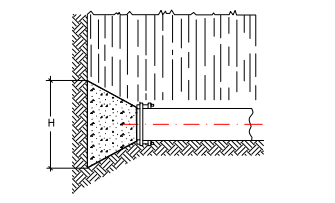
ANCLAJE EN LOS CODOS

CONO DE REDUCCION



DETALLES.
ANCLAJES PUNTOS SINGULARES
ABASTECIMIENTO

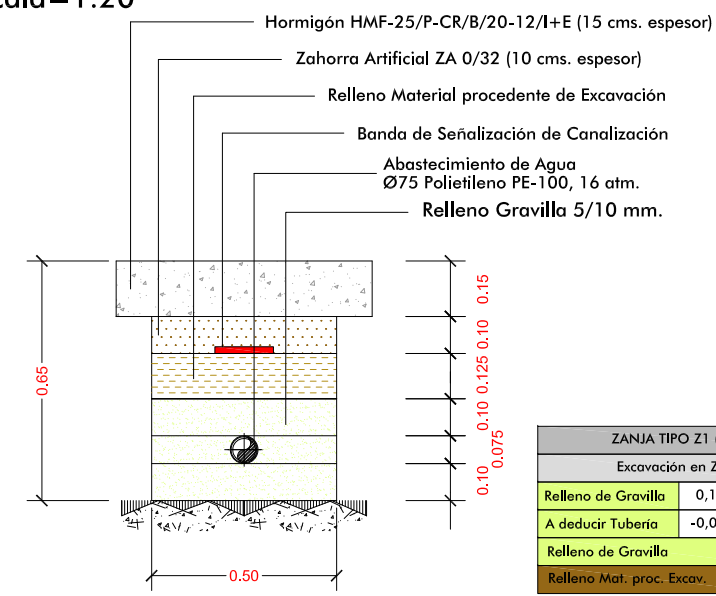
FINAL DE TUBERIAS
SECCION (Por eje de tubo)



Ø m.m.	A	H	E	I
300	80	120	50	40
200	80	90	40	30
100	60	50	30	20
80	50	40	20	15

SECCIÓN TIPO DE ZANJA Z1 (Bajo Calzada)
RED ABASTECIMIENTO. TUBERÍA PE Ø 75 mm.

Escala= 1:20



ZANJA TIPO Z1 (Bajo Calzada)	
Excavación en Zanja	0,20 m³/ml.
Relleno de Gravilla	0,14 m³/ml.
A deducir Tuberia	-0,01 m³/ml.
Relleno de Gravilla	0,13 m³/ml.
Relleno Mat. proc. Excav.	0,07 m³/ml.

DETALLE DE ACOMETIDA DE BOCA DE RIEGO
A LA RED DE DISTRIBUCIÓN DE AGUA

