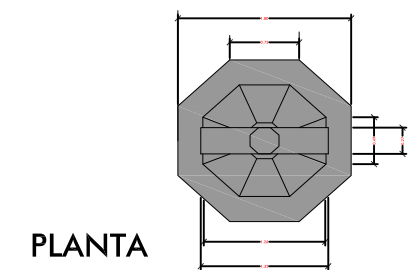




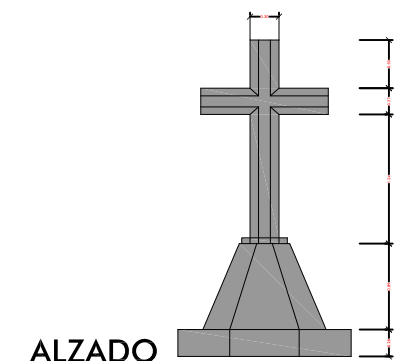
FOTO Nº 1



FOTO Nº 2



PLANTA



ALZADO

El Ingeniero Técnico de Obras Públicas



ANDRÉS LÓPEZ ALBARRÁN

PAVIMENTACIONES y REDES en BARRADO-GARGUERA-PIORNAL. (Cáceres)



DIPUTACIÓN DE CÁCERES  
Servicio de Ingeniería

PLANO DE: BARRADO. ACTUACIONES EN PLAZA CORRAL DE MIGUEL.  
FIRMES Y PAVIMENTACIONES. ESTADO ACTUAL.

PLAN: PLAN ACTIVA BIANUAL 2021-2022

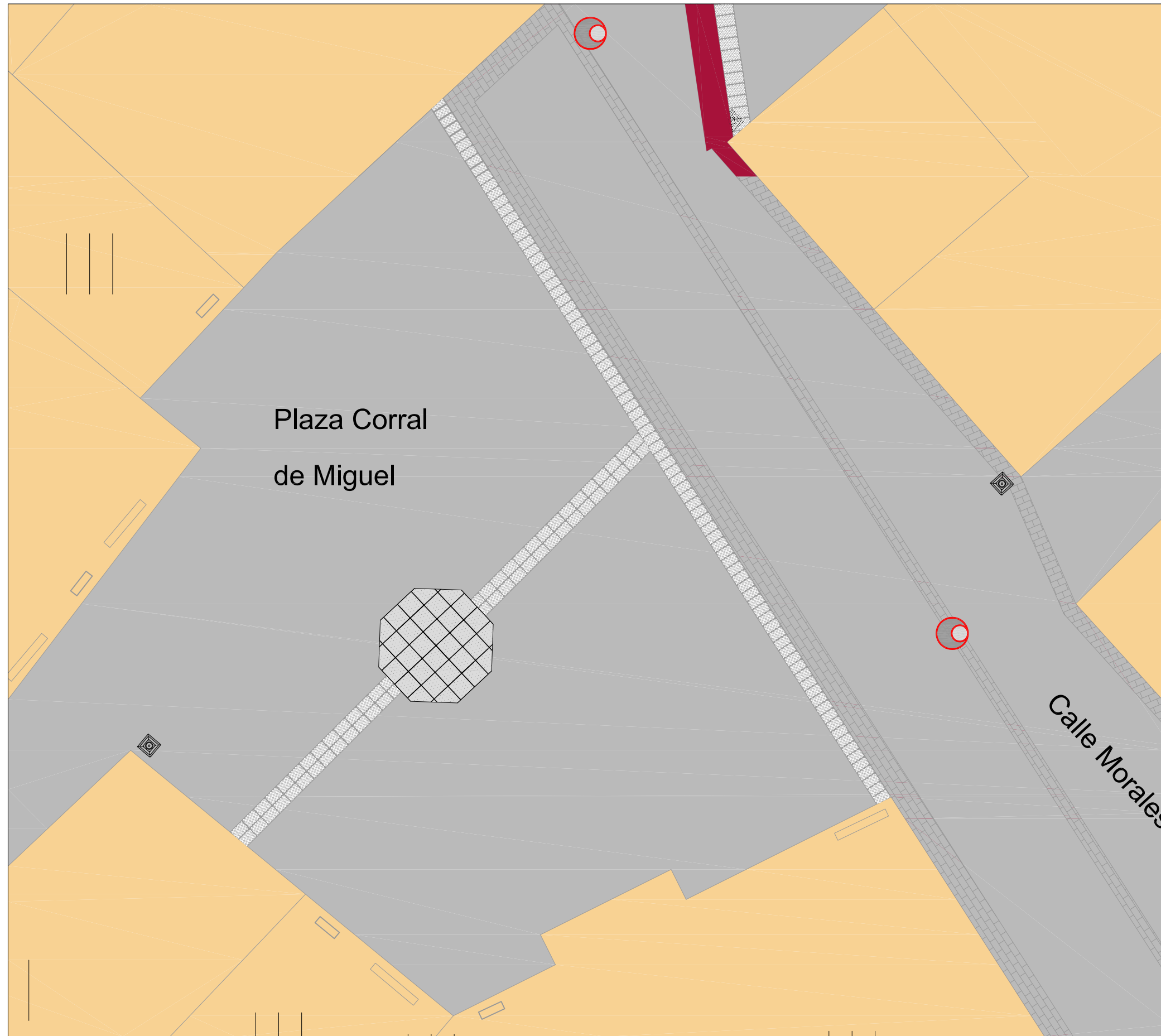
OBRA Nº: 2021-22/01/019

FECHA: A fecha de la firma digital ESCALA: 1/100

PLANO Nº:

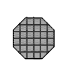
1.07.1

Hoja de




Plaza Corral  
de Miguel

Calle Morales

 Peana de Hormigón en masa, HM-20/P/20/I+E, de espesor 20 cm., sobre base de Zahorra Artificial ZA(0/32), de 15 cm. de espesor, armado con fibras de polipropileno de 12 mm., pavimentada con Losa de granito "gris sorihuela" o similar, de 60\*60\*8 cms., corte de sierra, acabado cara superior abujardado, sentadas sobre mortero de cemento CEM II/B-M 32,5 N 1/6 (M-5), proyectado.

El Ingeniero Técnico de Obras Públicas  
ANDRÉS LÓPEZ ALBARRÁN



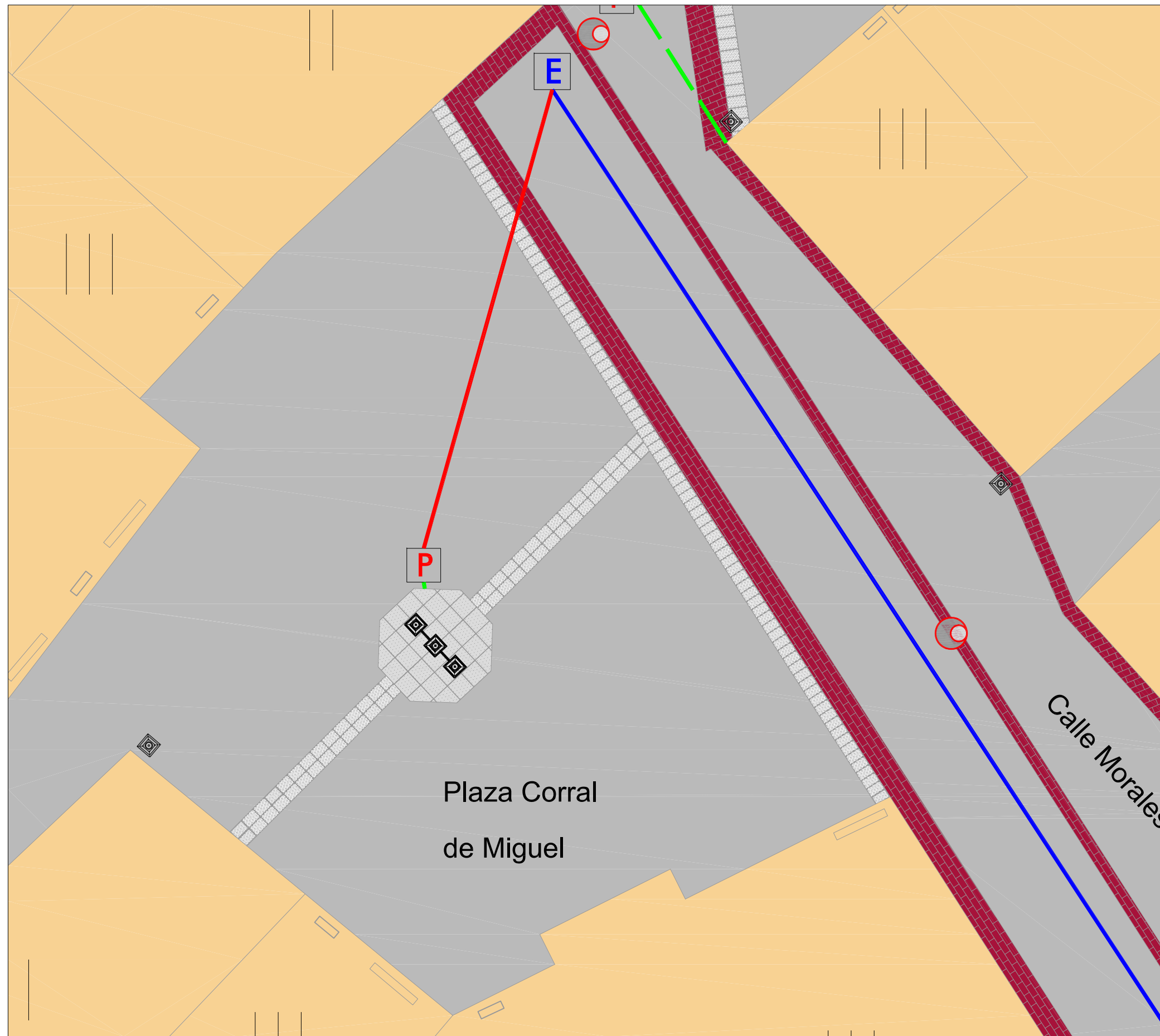
PAVIMENTACIONES y REDES en BARRADO-GARGUERA-PIORNAL. (Cáceres)



DIPUTACIÓN DE CÁCERES  
Servicio de Ingeniería

PLANO DE: BARRADO. ACTUACIONES EN PLAZA CORRAL DE MIGUEL.  
FIRMES Y PAVIMENTACIONES. ESTADO REFORMADO.  
PLAN: PLAN ACTIVA BIANUAL 2021-2022  
OBRA Nº: 2021-22/01/019      FECHA: A fecha de la firma digital      ESCALA: 1/100

PLANO Nº:  
**1.07.2**  
Hoja de



ELECTRICIDAD y ALUMBRADO PROYECTO	
	Canalización Electricidad y Alumb. Público, 3 tubos PVC corrugado, Ø 110 mm., bajo calzada, proyectada.
	Canalización Electricidad y Alumb. Público, 1 tubo PVC corrugado, Ø 110 mm., bajo calzada, salida a fachada, proyectada.
	Arqueta Registro Electricidad y Alumbado Público, fábric. ladrillo, medidas interiores 63x63x80 cm., proyectada.
	Columna modelo Villa o equivalente, 4 m. de altura, con tres Luminarias Valentino de 16 LED (36w), proyectada.

ELECTRICIDAD y ALUMBRADO EXISTENTE	
	Red Electricidad y AP, existente.
	Arqueta Registro Eléctrico, existente.
	Punto de Luz Alumbado Público, mural en fachada, existente.

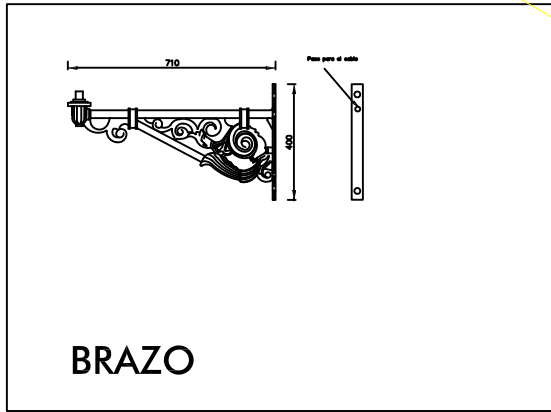
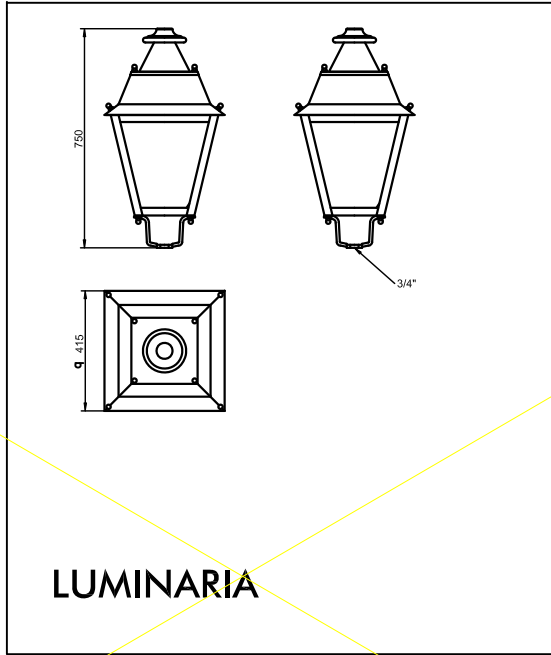
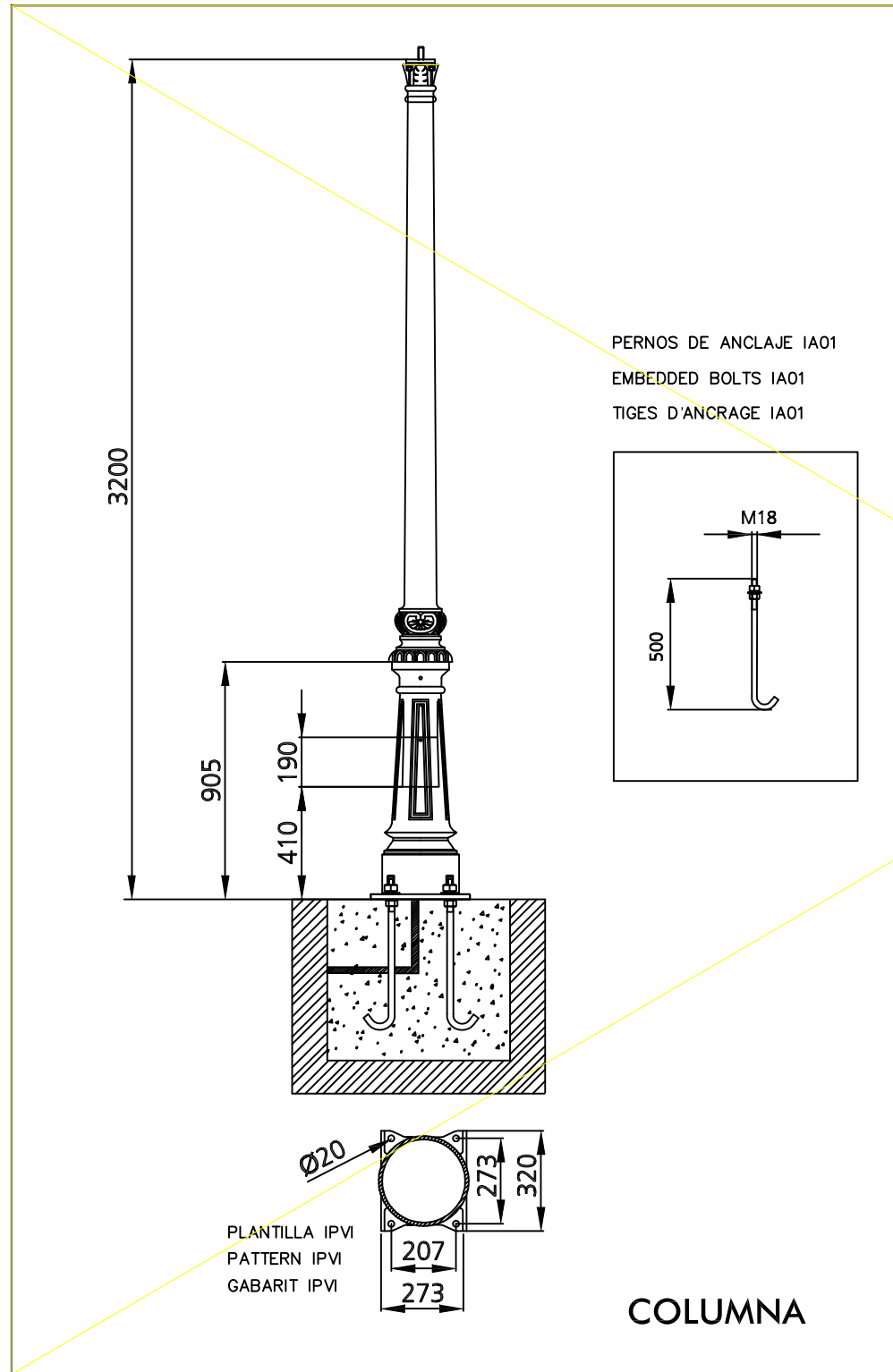
El Ingeniero Técnico de Obras Públicas  
  
 ANDRÉS LÓPEZ ALBARRÁN

PAVIMENTACIONES y REDES en BARRADO-GARGUERA-PIORNAL. (Cáceres)

DIPUTACIÓN DE CÁCERES  
 Servicio de Ingeniería

PLANO DE: BARRADO. ACTUACIONES EN PLAZA CORRAL DE MIGUEL. ELECTRICIDAD Y ALUMBRADO PÚBLICO. OBRA CIVIL. ESTADO REFORMADO.  
 PLAN: PLAN ACTIVA BIANUAL 2021-2022  
 OBRA Nº: 2021-22/01/019      FECHA: A fecha de la firma digital      ESCALA: 1/100

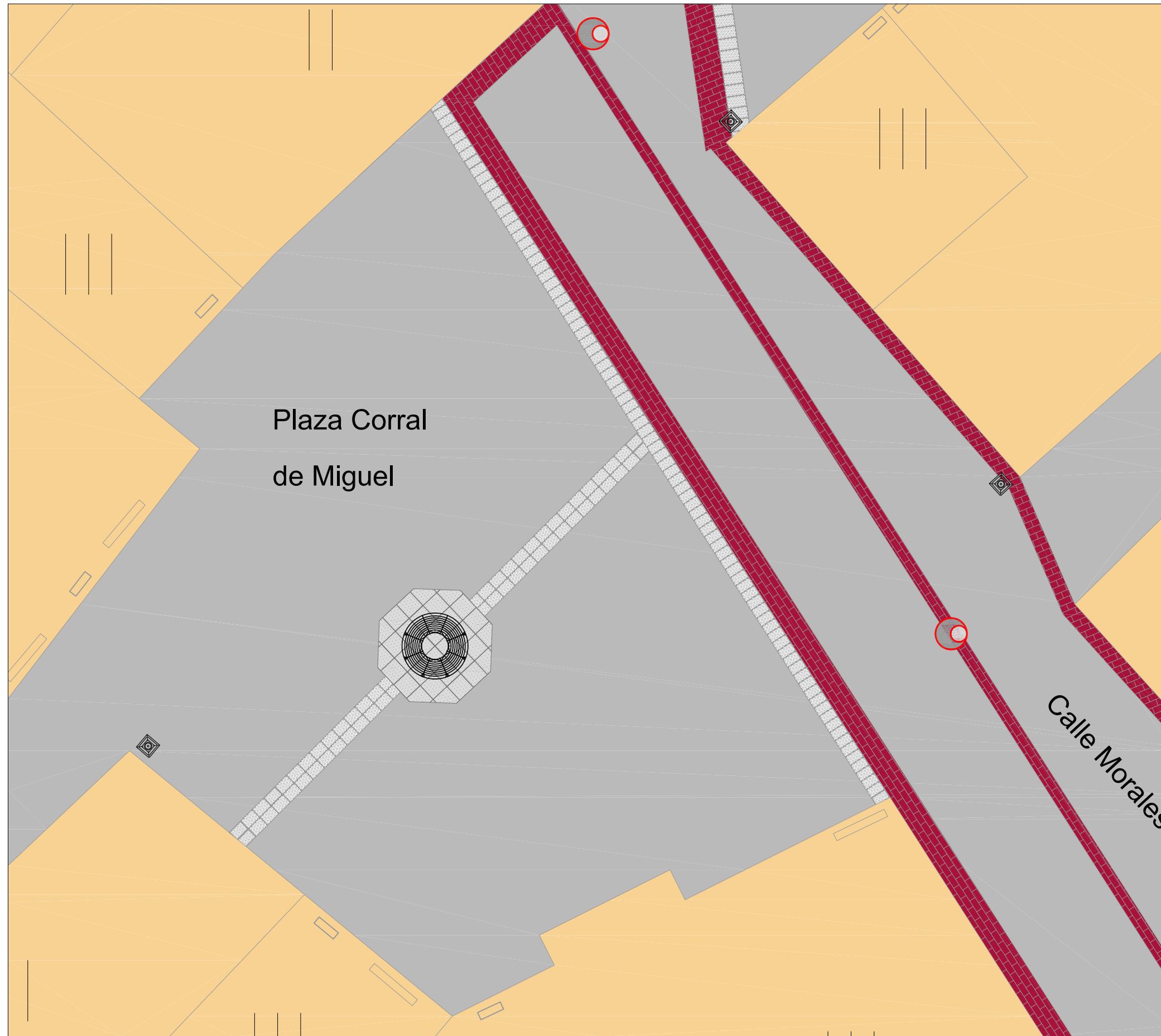
PLANO Nº:  
**1.08.1**  
 Hoja de



Columna recomendada para zonas residenciales, zonas peatonales, centros históricos y recintos de comunidades. Base fabricada en fundición. Con imprimación antioxidante y acabado en color negro mate. Terminal hembra 3/4" GAS. No se suministra racor 3/4".


COLUMNA VILLA, CON TRES LUMINARIAS S/BRAZO MURAL.






Plaza Corral  
de Miguel

Calle Morales

<b>MOBILIARIO URBANO PROYECTO</b>	
	Banco Circular, Hierro Forjado, Color Negro, Diámetro Exterior 164 cm.

El Ingeniero Técnico de Obras Públicas  
ANDRÉS LÓPEZ ALBARRÁN

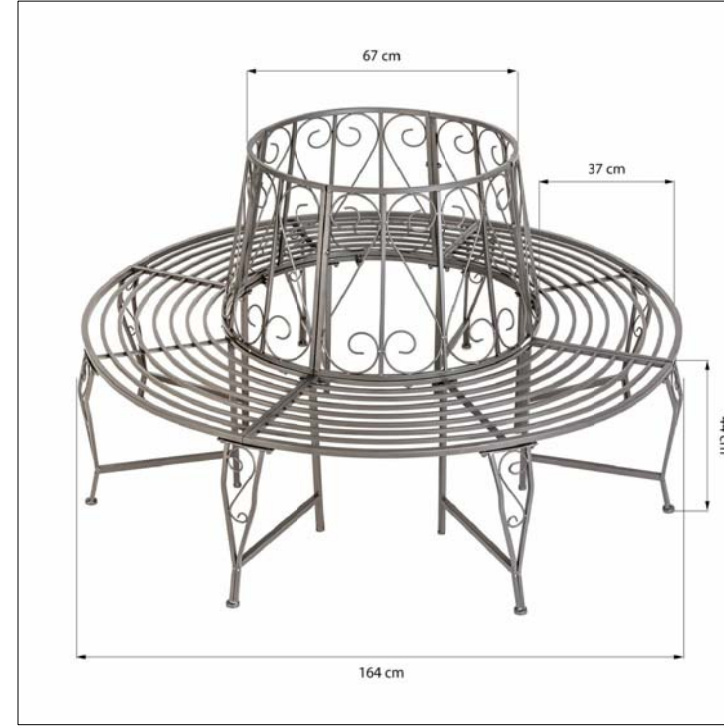
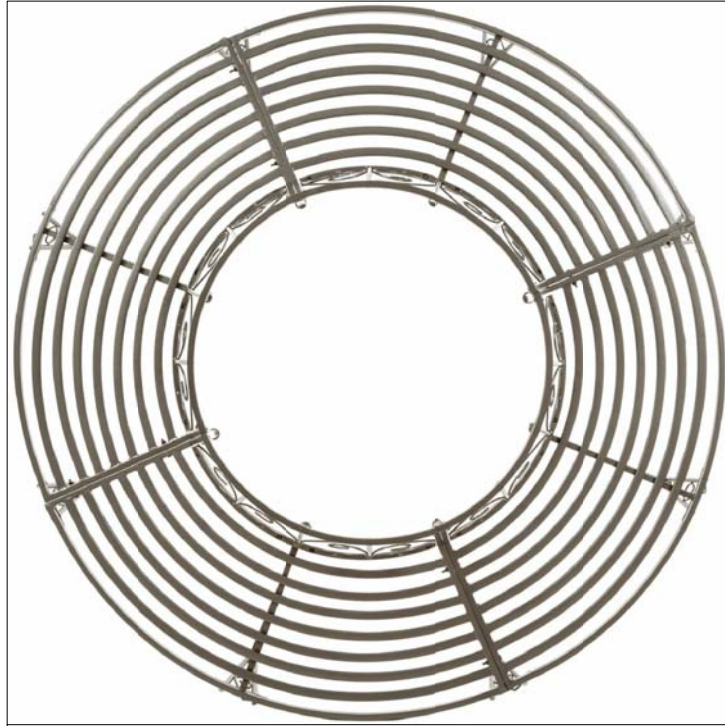


PAVIMENTACIONES y REDES en BARRADO-GARGUERA-PIORNAL. (Cáceres)



PLANO DE: BARRADO. ACTUACIONES EN PLAZA CORRAL DE MIGUEL. MOBILIARIO URBANO. ESTADO REFORMADO.  
 PLAN: PLAN ACTIVA BIANUAL 2021-2022  
 OBRA Nº: 2021-22/01/019      FECHA: A fecha de la firma digital      ESCALA: 1/100

PLANO Nº:  
**1.09.1**  
Hoja de



**BANCO CIRCULAR, HIERRO FARJADO, COLOR NEGRO.**

El Ingeniero Técnico de Obras Públicas



ANDRÉS LÓPEZ ALBARRÁN

PAVIMENTACIONES y REDES en BARRADO-GARGUERA-PIORNAL. (Cáceres)



PLANO DE: BARRADO. ACTUACIONES EN PLAZA CORRAL DE MIGUEL. MOBILIARIO URBANO. DETALLES.

PLAN: PLAN ACTIVA BIANUAL 2021-2022

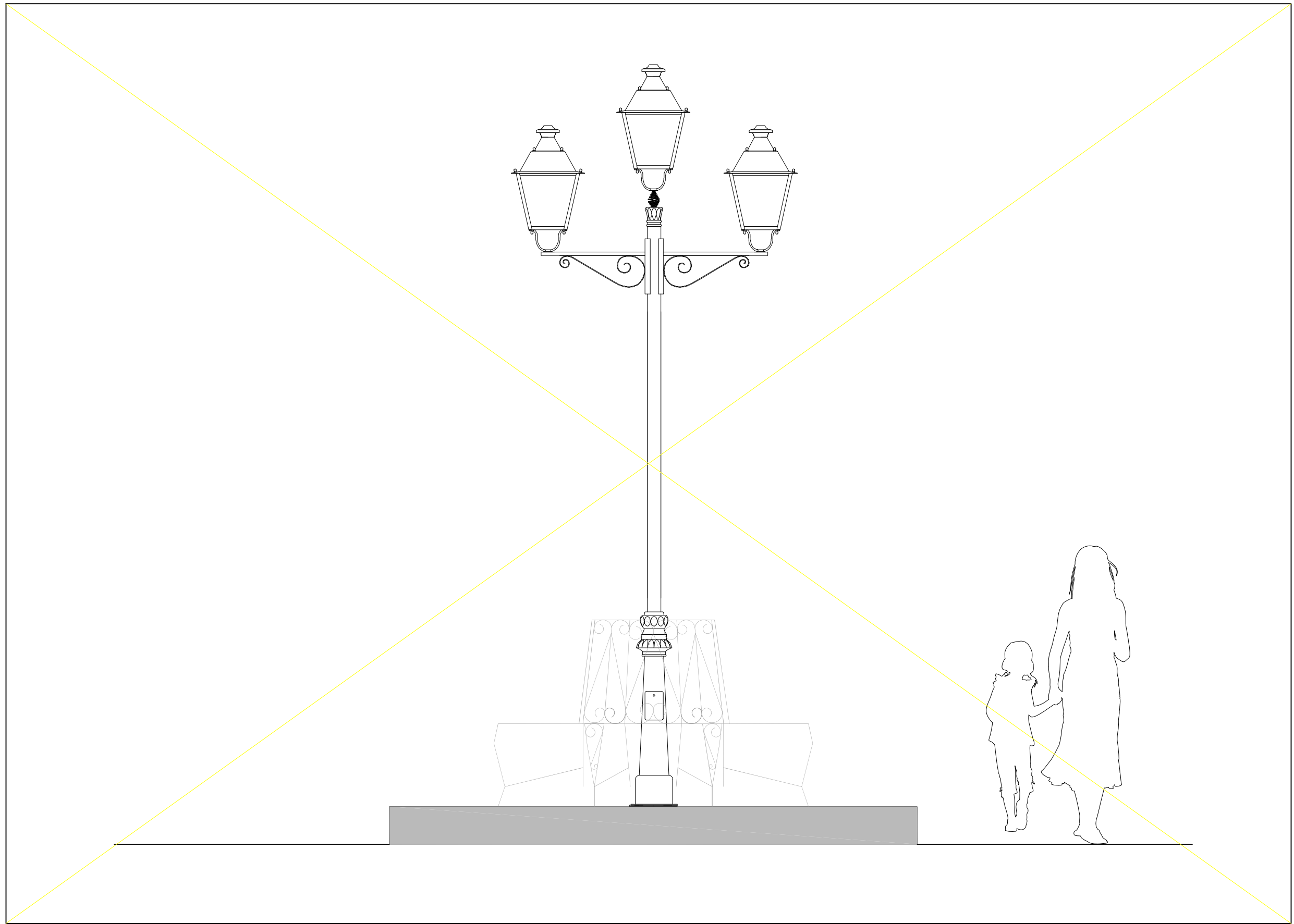
OBRA Nº: 2021-22/01/019

FECHA: A fecha de la firma digital ESCALA: 1/10

PLANO Nº:

**1.09.2**

Hoja de



El Ingeniero Técnico de Obras Públicas



ANDRÉS LÓPEZ ALBARRÁN

PAVIMENTACIONES y REDES en BARRADO-GARGUERA-PIORNAL. (Cáceres)



DIPUTACIÓN DE CÁCERES  
Servicio de Ingeniería

PLANO DE: BARRADO. ACTUACIONES EN PLAZA CORRAL DE MIGUEL.  
ALZADO. DETALLES.

PLAN: PLAN ACTIVA BIENAL 2021-2022

OBRA Nº: 2021-22/01/019

FECHA: A fecha de la firma digital ESCALA: 1/10

PLANO Nº:

1.10

Hoja de